

14. PISCINE FUORI TERRA

PISCINE MORBIDE CLASSIC	194
PISCINE MORBIDE TOP LINE	199
PISCINE MORBIDE ECONOMICHE JOYPOOL	200
PISCINE RIGIDE	200
PISCINE IN LEGNO BLUE FOREST	204
FILTRI E MONOBLOCCHI MATERIALI IN PLASTICO	205
FILTRI A CARTUCCIA E A SPUGNA	207
COPERTURE INVERNALI	208
ACCESSORI, KIT E RICAMBI	210

PISCINE MORBIDE CLASSIC

Piscine fuoriterra con struttura e gambe laterali in acciaio zincato, supporti d'appoggio in pvc con gancio zincato.

liner spessore 0,6 mm di colore azzurro con fascia superiore bianca, resistente ai raggi UV e ai prodotti chimici.

Piede d'appoggio gamba in Pvc di colore per garantire la massima stabilità

disponibili in diverse altezze e dimensioni a seconda del modello

I pacchi piscina sono completi di impianto di filtrazione, set di collegamento, scaletta e kit di manutenzione

PANAMA

Piscina fuori terra rettangolare di piccole dimensioni con supporti ad angolo

altezza 0,7 m



solo telo e struttura

Codice	specchio acqua (m)	ingombro (m)	altezza (m)	volume (mc)	colore
29141001	2,00 x 2,00	2,50 x 2,50	0,7	2,6	azzurro
29141002	2,00 x 3,00	2,50 x 3,50	0,7	3,9	azzurro
29141003	2,00 x 4,00	2,50 x 4,50	0,7	5,2	azzurro

PACCHI PISCINA PANAMA

pacco piscina Panama completo di impianto di filtrazione, set di collegamento, scaletta e kit di manutenzione

Codice	specchio acqua (m)	altezza (m)	colore	kit filtrazione	tipo filtro	kit man.	scala
29141401	2,00 x 2,00	0,7	Azzurro	N.1	Cartuccia	Easy	Ponte 0,76 Classic
29141402	2,00 x 3,00	0,7	Azzurro	N.1	Cartuccia	Easy	Ponte 0,76 Classic
29141403	2,00 x 4,00	0,7	Azzurro	N.1	Cartuccia	Easy	Ponte 0,76 Classic

MEXICO

Piscina rettangolare di dimensioni medio-piccole con angoli di giunzione arrotondati.

altezza 1 m



solo telo e struttura

Codice	specchio acqua (m)	ingombro (m)	altezza (m)	volume (mc)	colore
29141009	2,00 x 3,00	3,00 x 4,00	1	7	azzurro
29141010	2,00 x 4,00	3,00 x 5,00	1	8	azzurro
29141011	2,00 x 5,00	3,00 x 6,00	1	9	azzurro
29141012	2,00 x 6,00	3,00 x 7,00	1	11	azzurro
29141013	3,00 x 4,00	4,00 x 5,00	1	11	azzurro
29141014	3,00 x 5,00	4,00 x 6,00	1	14	azzurro
29141015	3,00 x 6,00	4,00 x 7,00	1	17	azzurro

PACCHI PISCINA MEXICO

pacco piscina Mexico completo di impianto di filtrazione, set di collegamento, scaletta e kit di manutenzione

Codice	specchio acqua (m)	altezza (m)	colore	kit filtrazione	tipo filtro	kit man.	scala
29141409	2,00 x 3,00	1	Azzurro	N.1	Cartuccia	Easy	Ponte 1,07 Classic
29141410	2,00 x 4,00	1	Azzurro	N.1	Cartuccia	Easy	Ponte 1,07 Classic
29141411	2,00 x 5,00	1	Azzurro	N.1	Cartuccia	Easy	Ponte 1,07 Classic
29141412	2,00 x 6,00	1	Azzurro	N.1	Cartuccia	Easy	Ponte 1,07 Classic
29141413	3,00 x 4,00	1	Azzurro	N.1	Cartuccia	Easy	Ponte 1,07 Classic
29141414	3,00 x 5,00	1	Azzurro	N.2	Sabbia	Luxe 2	Ponte 1,07 Classic
29141415	3,00 x 6,00	1	Azzurro	N.2	Sabbia	Luxe 2	Ponte 1,07 Classic

BRAZIL

Piscina rettangolare di dimensioni medio-grandi con angoli di giunzione arrotondati.

altezza 1,25 m



solo telo e struttura

Codice	specchio acqua (m)	ingombro (m)	altezza (m)	volume (mc)	colore
29141020	2,00 x 4,00	3,10 x 5,10	1,25	9	azzurro
29141021	2,00 x 5,00	3,10 x 6,10	1,25	11	azzurro
29141022	3,00 x 4,00	4,10 x 5,10	1,25	14	azzurro
29141023	3,00 x 5,00	4,10 x 6,10	1,25	17	azzurro
29141024	3,00 x 6,00	4,10 x 7,10	1,25	20	azzurro
29141025	3,00 x 7,00	4,10 x 8,10	1,25	23	azzurro
29141026	3,00 x 8,00	4,10 x 9,10	1,25	27	azzurro
29141027	4,00 x 7,00	5,10 x 8,10	1,25	31	azzurro
29141028	4,00 x 8,00	5,10 x 9,10	1,25	35	azzurro
29141029	4,00 x 9,00	5,10 x 10,10	1,25	40	azzurro
29141030	5,00 x 9,00	6,10 x 10,10	1,25	50	azzurro
29141031	5,00 x 10,00	6,10 x 11,10	1,25	55	azzurro
29141032	5,00 x 12,00	6,10 x 13,10	1,25	66	azzurro
29141033	6,00 x 12,00	7,10 x 13,10	1,25	80	azzurro

PACCHI PISCINA BRAZIL

pacco piscina Brazil completo di impianto di filtrazione, set di collegamento, scaletta e kit di manutenzione

Codice	specchio acqua (m)	altezza (m)	colore	kit filtrazione	tipo filtro	kit man.	scala
29141420	2,00 x 4,00	1,25	Azzurro	N.1	Cartuccia	Easy	Ponte 1,32 Classic
29141421	2,00 x 5,00	1,25	Azzurro	N.1	Cartuccia	Easy	Ponte 1,32 Classic
29141422	3,00 x 4,00	1,25	Azzurro	N.2	Sabbia	Luxe 2	Ponte 1,32 Classic
29141423	3,00 x 5,00	1,25	Azzurro	N.2	Sabbia	Luxe 2	Ponte 1,32 Classic
29141424	3,00 x 6,00	1,25	Azzurro	N.3	Sabbia	Luxe 2	Ponte 1,32 Classic
29141425	3,00 x 7,00	1,25	Azzurro	N.3	Sabbia	Luxe 2	Ponte 1,32 Classic
29141426	3,00 x 8,00	1,25	Azzurro	N.3	Sabbia	Luxe 2	Ponte 1,32 Classic
29141427	4,00 x 7,00	1,25	Azzurro	N.3	Sabbia	Luxe 2	Ponte 1,32 Classic
29141428	4,00 x 8,00	1,25	Azzurro	N.4	Sabbia	Luxe 2	Ponte 1,32 Classic
29141429	4,00 x 9,00	1,25	Azzurro	N.4	Sabbia	Luxe 3	Ponte 1,32 Classic
29141430	5,00 x 9,00	1,25	Azzurro	N.4	Sabbia	Luxe 3	Ponte 1,32 Classic
29141431	5,00 x 10,00	1,25	Azzurro	N.5	Sabbia	Luxe 3	Ponte 1,32 Classic
29141432	5,00 x 12,00	1,25	Azzurro	N.5	Sabbia	Luxe 3	Ponte 1,32 Classic
29141433	6,00 x 12,00	1,25	Azzurro	N.5	Sabbia	Luxe 3	Ponte 1,32 Classic

AMERICA

Piscina rettangolare di dimensioni medie con angoli di giunzione arrotondati.
 altezza 1,45 m



solo telo e struttura

Codice	specchio acqua (m)	ingombro (m)	altezza (m)	volume (mc)	colore
29141040	3,00 x 6,00	4,25 x 7,25	1,45	23	azzurro
29141041	4,00 x 8,00	5,25 x 9,25	1,45	40	azzurro
29141042	5,00 x 9,00	6,25 x 10,25	1,45	57	azzurro
29141043	5,00 x 10,00	6,25 x 11,25	1,45	63	azzurro

PACCHI PISCINA AMERICA

pacco piscina America completo di impianto di filtrazione, set di collegamento, scaletta e kit di manutenzione

Codice	specchio acqua (m)	altezza (m)	colore	kit		kit man.	scala
				filtrazione	tipo filtro		
29141440	3,00 x 6,00	1,45	Azzurro	N.3	Sabbia	Luxe 2	Ponte 1,52 Inox
29141441	4,00 x 8,00	1,45	Azzurro	N.4	Sabbia	Luxe 2	Ponte 1,52 Inox
29141442	5,00 x 9,00	1,45	Azzurro	N.5	Sabbia	Luxe 3	Ponte 1,52 Inox
29141443	5,00 x 10,00	1,45	Azzurro	N.5	Sabbia	Luxe 3	Ponte 1,52 Inox

TAHITI

Piscina poligonale di dimensioni medio-piccole,
altezza 1 m



solo telo e struttura

Codice	specchio acqua (m)	ingombro (m)	altezza (m)	volume (mc)	colore
29141055	Ø 3,00	Ø 4,00	1	7	azzurro
29141056	Ø 3,50	Ø 4,50	1	9	azzurro
29141057	Ø 4,00	Ø 5,00	1	12	azzurro
29141058	Ø 4,50	Ø 5,50	1	15	azzurro

PACCHI PISCINA TAHITI

pacco piscina Tahiti completo di impianto di filtrazione, set di collegamento, scaletta e kit di manutenzione

Codice	specchio acqua (m)	altezza (m)	colore	kit filtrazione	tipo filtro	kit man.	scala
29141455	Ø 3,00	1	Azzurro	N.1	Cartuccia	Easy	Ponte 1,07 Classic
29141456	Ø 3,50	1	Azzurro	N.1	Cartuccia	Easy	Ponte 1,07 Classic
29141457	Ø 4,00	1	Azzurro	N.2	Sabbia	Luxe 2	Ponte 1,07 Classic
29141458	Ø 4,50	1	Azzurro	N.2	Sabbia	Luxe 2	Ponte 1,07 Classic

SAMOA

Piscina poligonale di dimensioni medio-piccole,
altezza 1,25 m



solo telo e struttura

Codice	specchio acqua (m)	ingombro (m)	altezza (m)	volume (mc)	colore
29141060	Ø 3,00	Ø 4,00	1,25	8	azzurro
29141061	Ø 3,50	Ø 4,50	1,25	11	azzurro
29141062	Ø 4,00	Ø 5,00	1,25	14	azzurro
29141063	Ø 4,50	Ø 5,50	1,25	18	azzurro

PACCHI PISCINA SAMOA

pacco piscina Tahiti completo di impianto di filtrazione, set di collegamento, scaletta e kit di manutenzione

Codice	specchio acqua (m)	altezza (m)	colore	kit filtrazione	tipo filtro	kit man.	scala
29141460	Ø 3,00	1,25	Azzurro	N.1	Cartuccia	Easy	Ponte 1,32 Classic
29141461	Ø 3,50	1,25	Azzurro	N.1	Cartuccia	Easy	Ponte 1,32 Classic
29141462	Ø 4,00	1,25	Azzurro	N.2	Sabbia	Luxe 2	Ponte 1,32 Classic
29141463	Ø 4,50	1,25	Azzurro	N.2	Sabbia	Luxe 2	Ponte 1,32 Classic

PISCINE MORBIDE TOP LINE

Piscina rettangolare completa di gambe laterali in acciaio zincato e verniciato, supporto d'appoggio in Pvc con gancio in acciaio zincato

Angoli arrotondati in acciaio zincato e verniciato

Piede d'appoggio gamba in Pvc di colore giallo per garantire la massima stabilità

Liner spessore 0.8 mm di colore azzurro interno e di grigio esterno, trattato anti UV, resistente ai prodotti chimici. Asole inserti gambe e bocchette rinforzati e colorati

I pacchi piscina sono completi di impianto di filtrazione, set di collegamento, scaletta e kit di manutenzione

PANYU

Piscina rettangolare di dimensioni medie con angoli di giunzione arrotondati. altezza 1 - 1,25 m



solo telo e struttura

Codice	specchio acqua (m)	ingombro (m)	altezza (m)	volume (mc)	colore
29542001	2,00 x 4,00	3,00 x 5,00	1	8	Grigio
29542002	2,00 x 5,00	3,00 x 6,00	1	9	Grigio
29542003	2,00 x 6,00	3,00 x 7,00	1	11	Grigio
29542004	3,00 x 4,00	4,00 x 5,00	1	11	Grigio
29542005	3,00 x 5,00	4,00 x 6,00	1	14	Grigio
29542006	3,00 x 6,00	4,00 x 7,00	1	17	Grigio
29542120	2,00 x 4,00	3,00 x 5,00	1,25	9	Grigio
29542121	2,00 x 5,00	3,00 x 6,00	1,25	11	Grigio
29542122	3,00 x 4,00	4,00 x 5,00	1,25	14	Grigio
29542123	3,00 x 5,00	4,00 x 6,00	1,25	17	Grigio
29542124	3,00 x 6,00	4,00 x 7,00	1,25	20	Grigio
29542125	4,00 x 7,00	5,00 x 8,00	1,25	23	Grigio
29542126	4,00 x 8,00	5,00 x 9,00	1,25	27	Grigio

PACCHI PISCINA PANYU

pacco piscina Panyu completo di impianto di filtrazione, set di collegamento, scaletta e kit di manutenzione

Codice	specchio acqua (m)	altezza (m)	colore	kit filtrazione	tipo filtro	kit man.	scala
29542401	2,00 x 4,00	1	Grigio	N.1	Cartuccia	Easy	Ponte 0,76 Classic
29542402	2,00 x 5,00	1	Grigio	N.1	Cartuccia	Easy	Ponte 0,76 Classic
29542403	2,00 x 6,00	1	Grigio	N.1	Cartuccia	Easy	Ponte 1,07 Classic
29542404	3,00 x 4,00	1	Grigio	N.1	Cartuccia	Easy	Ponte 1,07 Classic
29542405	3,00 x 5,00	1	Grigio	N.1	Cartuccia	Easy	Ponte 1,07 Classic
29542406	3,00 x 6,00	1	Grigio	N.1	Cartuccia	Easy	Ponte 1,07 Classic
29542520	2,00 x 4,00	1,25	Grigio	N.2	Sabbia	Luxe 2	Ponte 1,32 Classic
29542521	2,00 x 5,00	1,25	Grigio	N.3	Sabbia	Luxe 2	Ponte 1,32 Classic
29542522	3,00 x 4,00	1,25	Grigio	N.3	Sabbia	Luxe 2	Ponte 1,32 Classic
29542523	3,00 x 5,00	1,25	Grigio	N.3	Sabbia	Luxe 2	Ponte 1,32 Classic
29542524	3,00 x 6,00	1,25	Grigio	N.3	Sabbia	Luxe 2	Ponte 1,32 Classic
29542525	4,00 x 7,00	1,25	Grigio	N.4	Sabbia	Luxe 2	Ponte 1,32 Classic
29542526	4,00 x 8,00	1,25	Grigio	N.4	Sabbia	Luxe 3	Ponte 1,32 Classic

PISCINE MORBIDE ECONOMICHE JOYPOOL

Piscine fuoriterra rettangolari con struttura e gambe laterali in acciaio zincato verniciate di colori bianco, fasce d'appoggio su piede in PVC rigido

liner spessore 0,65 mm di colore azzurro o grigio con fascia superiore bianca, resistente ai raggi UV e ai prodotti chimici

Piede d'appoggio gamba in PVC per garantire la massima stabilità

PISCINE JOYPOOL

pacco piscina Joypool completo di impianto di filtrazione, set di collegamento, scaletta e kit di manutenzione

altezza 1,20 m



colore azzurro

Codice	specchio acqua (m)	altezza (m)	colore	kit filtrazione	tipo filtro	kit man.
29141070	4,90x2,60	1	Azzurro	N.1	Cartuccia	Easy
29141075	4,90x2,60	1,2	Azzurro	N.1	Cartuccia	Easy
29141076	6,00x2,60	1,2	Azzurro	N.1	Cartuccia	Easy

colore grigio

Codice	specchio acqua (m)	altezza (m)	colore	kit filtrazione	tipo filtro	kit man.
29141078	4,90x2,60	1,2	Grigio	N.1	Cartuccia	Easy
29141079	6,00x2,60	1,2	Grigio	N.1	Cartuccia	Easy

PISCINE RIGIDE

piscine in lamierino d'acciaio galvanizzato.

La lamiera è già preforata per l'installazione del kit di circolazione (1 skimmer e 1 bocchetta).

La parte esterna è rivestita con poliestere, mentre la parte interna è ricoperta da un film plastico protettivo

Le estremità del lamierino d'acciaio avviene tramite un profilo in alluminio rimovibile.

Corrimano e guida inferiore in PVC

Liner interno in PVC di colore blu, particolarmente elastico e robusto, stabilizzato contro l'azione decolorante dei raggi UV

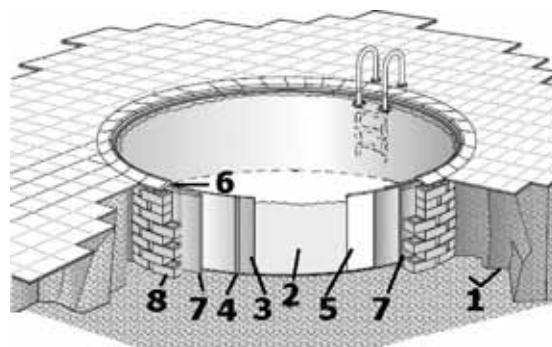
I pacchi piscina sono completi di impianto di filtrazione, set di collegamento, scaletta e kit di manutenzione

spessore lamierino:

- per piscine alte 1,20 m: 0,6 mm
- per piscine alte 1,50 m: 0,8 mm

PISCINE CAYMAN

piscina tonda, può essere montata sia fuori terra che interrata



solo telo e struttura

Codice	specchio acqua (m)	ingombro (m)	altezza (m)	volume (mc)	colore
29040001	Ø 4,00	Ø 5,00	1,2	15	azzurro
29040002	Ø 5,00	Ø 6,00	1,2	23	azzurro
29040003	Ø 6,00	Ø 7,00	1,2	33	azzurro
29040004	Ø 7,00	Ø 8,00	1,2	45	azzurro
29040005	Ø 8,00	Ø 9,00	1,2	59	azzurro
29040006	Ø 9,00	Ø 10,00	1,2	70	azzurro
29040007	Ø 10,00	Ø 11,00	1,2	75	azzurro
29040010	Ø 5,00	Ø 6,00	1,5	29	azzurro
29040011	Ø 6,00	Ø 7,00	1,5	42	azzurro
29040012	Ø 7,00	Ø 8,00	1,5	57	azzurro
29040013	Ø 8,00	Ø 9,00	1,5	73	azzurro
29040014	Ø 9,00	Ø 10,00	1,5	93	azzurro
29040015	Ø 10,00	Ø 11,00	1,5	110	azzurro
29040016	Ø 4,00	Ø 5,00	1,5	18	azzurro

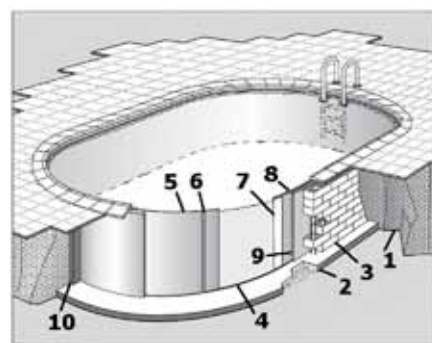


PACCHI PISCINA CAYMAN

Codice	specchio acqua (m)	altezza (m)	colore	kit filtrazione	tipo filtro	kit man.	scala
29040401	Ø 4,00	1,2	Azzurro	N.6	Sabbia	Luxe 2	Ponte 1,32 Classic
29040402	Ø 5,00	1,2	Azzurro	N.7	Sabbia	Luxe 2	Ponte 1,32 Classic
29040403	Ø 6,00	1,2	Azzurro	N.7	Sabbia	Luxe 2	Ponte 1,32 Classic
29040404	Ø 7,00	1,2	Azzurro	N.8	Sabbia	Luxe 2	Ponte 1,32 Classic
29040405	Ø 8,00	1,2	Azzurro	N.8	Sabbia	Luxe 3	Ponte 1,32 Classic
29040406	Ø 9,00	1,2	Azzurro	N.9	Sabbia	Luxe 3	Ponte 1,32 Classic
29040407	Ø 10,00	1,2	Azzurro	N.9	Sabbia	Luxe 3	Ponte 1,32 Classic
29040410	Ø 5,00	1,5	Azzurro	N.7	Sabbia	Luxe 2	Ponte 1,52 Inox
29040411	Ø 6,00	1,5	Azzurro	N.8	Sabbia	Luxe 2	Ponte 1,52 Inox
29040412	Ø 7,00	1,5	Azzurro	N.8	Sabbia	Luxe 2	Ponte 1,52 Inox
29040413	Ø 8,00	1,5	Azzurro	N.9	Sabbia	Luxe 3	Ponte 1,52 Inox
29040414	Ø 9,00	1,5	Azzurro	N.9	Sabbia	Luxe 3	Ponte 1,52 Inox
29040415	Ø 10,00	1,5	Azzurro	N.9	Sabbia	Luxe 3	Ponte 1,52 Inox
29040416	Ø 4,00	1,5	Azzurro	N.6	Sabbia	Luxe 2	Ponte 1,52 Inox

PISCINE MALDIVE

piscina ovale, può essere montata solo interrata



solo telo e struttura

Codice	specchio acqua (m)	ingombro (m)	altezza (m)	volume (mc)	colore
29040040	4,90 x 3,00	5,90 x 4,00	1,2	16	azzurro
29040041	6,30 x 3,60	7,30 x 4,60	1,2	23	azzurro
29040042	7,37 x 3,60	8,37 x 4,60	1,2	27	azzurro
29040043	8,00 x 4,00	9,00 x 5,00	1,2	33	azzurro
29040044	9,16 x 4,60	10,16 x 5,60	1,2	43	azzurro
29040046	10,30 x 5,00	11,30 x 6,00	1,2	54	azzurro
29040047	11,00 x 5,50	12,00 x 6,50	1,2	66	azzurro
29040050	4,90 x 3,00	5,90 x 4,00	1,5	20	azzurro
29040051	6,30 x 3,60	7,30 x 4,60	1,5	29	azzurro
29040052	7,37 x 3,60	8,37 x 4,60	1,5	35	azzurro
29040053	8,00 x 4,00	9,00 x 5,00	1,5	42	azzurro
29040054	9,16 x 4,60	10,16 x 5,60	1,5	54	azzurro
29040056	10,30 x 5,00	11,30 x 6,00	1,5	68	azzurro
29040057	11,00 x 5,50	12,00 x 6,50	1,5	82	azzurro

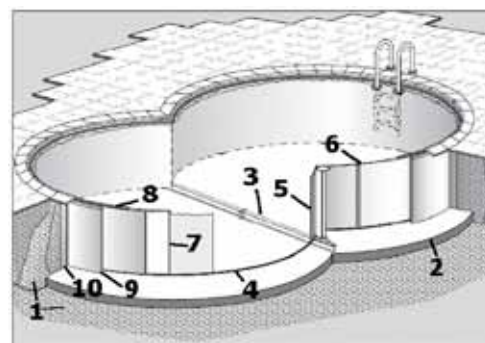


PACCHI PISCINA MALDIVE

Codice	specchio acqua (m)	altezza (m)	colore	kit filtrazione	tipo filtro	kit man.	scala
29040440	4,90 x 3,00	1,2	Azzurro	N.10	Sabbia	Luxe 2	Std Inox 3 gr
29040441	6,30 x 3,60	1,2	Azzurro	N.10	Sabbia	Luxe 2	Std Inox 3 gr
29040442	7,37 x 3,60	1,2	Azzurro	N.10	Sabbia	Luxe 2	Std Inox 3 gr
29040443	8,00 x 4,00	1,2	Azzurro	N.10	Sabbia	Luxe 2	Std Inox 3 gr
29040444	9,16 x 4,60	1,2	Azzurro	N.11	Sabbia	Luxe 3	Std Inox 3 gr
29040446	10,30 x 5,00	1,2	Azzurro	N.11	Sabbia	Luxe 3	Std Inox 3 gr
29040447	11,00 x 5,50	1,2	Azzurro	N.12	Sabbia	Luxe 3	Std Inox 3 gr
29040450	4,90 x 3,00	1,5	Azzurro	N.10	Sabbia	Luxe 2	Std Inox 3 gr
29040451	6,30 x 3,60	1,5	Azzurro	N.10	Sabbia	Luxe 2	Std Inox 3 gr
29040452	7,37 x 3,60	1,5	Azzurro	N.11	Sabbia	Luxe 2	Std Inox 3 gr
29040453	8,00 x 4,00	1,5	Azzurro	N.11	Sabbia	Luxe 2	Std Inox 3 gr
29040454	9,16 x 4,60	1,5	Azzurro	N.11	Sabbia	Luxe 3	Std Inox 3 gr
29040456	10,30 x 5,00	1,5	Azzurro	N.12	Sabbia	Luxe 3	Std Inox 3 gr
29040457	11,00 x 5,50	1,5	Azzurro	N.12	Sabbia	Luxe 3	Std Inox 3 gr

PISCINE HAWAY

piscina a otto, può essere montata sia fuoriterra che interrata



solo telo e struttura

Codice	specchio acqua (m)	ingombro (m)	altezza (m)	volume (mc)	colore
29040020	5,25 x 3,20	6,25 x 4,20	1,2	16	azzurro
29040022	6,25 x 3,60	7,25 x 4,60	1,2	22	azzurro
29040023	7,25 x 4,60	8,25 x 5,60	1,2	32	azzurro
29040024	8,55 x 5,00	9,55 x 6,00	1,2	43	azzurro
29040025	9,20 x 6,00	10,20 x 7,00	1,2	60	azzurro
29040030	5,25 x 3,20	6,25 x 4,20	1,5	22	azzurro
29040032	6,25 x 3,60	7,25 x 4,60	1,5	28	azzurro
29040033	7,25 x 4,60	8,25 x 5,60	1,5	42	azzurro
29040034	8,55 x 5,00	9,55 x 6,00	1,5	53	azzurro
29040035	9,20 x 6,00	10,20 x 7,00	1,5	69	azzurro



PACCHI PISCINA PISCINE HAWAY

Codice	specchio acqua (m)	altezza (m)	colore	kit filtrazione	tipo filtro	kit man.	scala
29040420	5,25 x 3,20	1,2	Azzurro	N.6	Sabbia	Luxe 2	Ponte 1,32 Classic
29040422	6,25 x 3,60	1,2	Azzurro	N.7	Sabbia	Luxe 2	Ponte 1,32 Classic
29040423	7,25 x 4,60	1,2	Azzurro	N.7	Sabbia	Luxe 2	Ponte 1,32 Classic
29040424	8,55 x 5,00	1,2	Azzurro	N.8	Sabbia	Luxe 3	Ponte 1,32 Classic
29040425	9,20 x 6,00	1,2	Azzurro	N.8	Sabbia	Luxe 3	Ponte 1,32 Classic
29040430	5,25 x 3,20	1,5	Azzurro	N.7	Sabbia	Luxe 2	Ponte 1,52 Inox
29040432	6,25 x 3,60	1,5	Azzurro	N.7	Sabbia	Luxe 2	Ponte 1,52 Inox
29040433	7,25 x 4,60	1,5	Azzurro	N.8	Sabbia	Luxe 2	Ponte 1,52 Inox
29040434	8,55 x 5,00	1,5	Azzurro	N.8	Sabbia	Luxe 3	Ponte 1,52 Inox
29040435	9,20 x 6,00	1,5	Azzurro	N.9	Sabbia	Luxe 3	Ponte 1,52 Inox

SCALE ROMANE PISCINE RIGIDE

Codice	Descrizione
29040070	Scala romana dimensioni: Larghezza 300 x Raggio 142 x H.150. Colore Azzurro. Per piscine modello Maldive.
29040071	Scala romana dimensioni: Larghezza 279 x Raggio 126 x H.120. Colore Azzurro. Per piscine modello Maldive.
29040072	Scala romana dimensioni: Larghezza 185 x H.120. Colore Azzurro. Per piscine con Ø compreso fra 350 – 420 mm



PISCINE IN LEGNO BLUE FOREST

Piscina in legno trattato in autoclave con struttura autoportante.

Rivestimento in liner con spessore 0,75 mm di colore azzurro con trattamento anti UV

Completa di scaletta esterna e locale tecnico vuoto in legno.



solo telo e struttura

Codice	Modello	specchio acqua (m)	ingombro (m)	altezza (m)	volume (mc)
29050000	Blue Forest 240	Ø 5,23	Ø 5,43	1,33	21
29050010	Blue Forest 550	4,99x3,54	5,53x4,08	1,33	23
29050020	Blue Forest 700	6,50x3,54	7,09x4,08	1,33	30

DATI DI SPEDIZIONE:

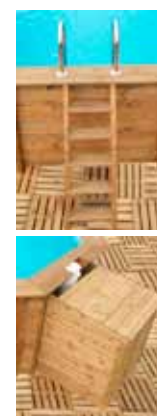
Codice	Modello	Bancali LxLxH(m)	Peso (kg)
29050000	Blue Forest 240	2,45x1,08x0,70	1020
29050010	Blue Forest 550	3,60x1,08x0,70	1200
29050020	Blue Forest 700	5,12x1,08x0,70	1300

PACCHI PISCINE BLUE FOREST

Codice	specchio acqua (m)	altezza (m)	kit filtrazione	tipo filtro	kit man.	scala
29050400	Ø 5,43	1,33	N.10	Sabbia	Luxe 2	Muro a 3 gr.
29050410	4,99x3,54	1,33	N.10	Sabbia	Luxe 2	Muro a 3 gr.
29050420	6,50x3,54	1,33	N.10	Sabbia	Luxe 2	Muro a 3 gr.

ACCESSORI PISCINE BLUE FOREST

Codice	Descrizione
29050001	Scaletta esterna in legno 5 gradini
29050002	Locale tecnico in legno per monoblocco



FILTRI E MONOBLOCCHI MATERIALI IN PLASTICO

FILTRI SOFFIATO IN POLIETILENE

Filtro a sabbia soffiato in polietilene completo di coperchio, collettori interni in Pvc, sfiato aria, scarico, manometro e valvola selettiva Top a 6 posizioni



Codice	Descrizione	Attacchi	Portata (mc/h)	Sabbia (kg)
22650530	Ø400 mm	1 ½"	6	60
22650531	Ø500 mm	1 ½"	10	100
22650532	Ø600 mm	1 ½"	14	125
22650533	Ø750 mm	2"	22	225

MONOBLOCCO ECONOMY

Monoblocco a sabbia dotato di pompa e valvola selettiva a 6 vie. Flangia di serraggio a sgancio rapido

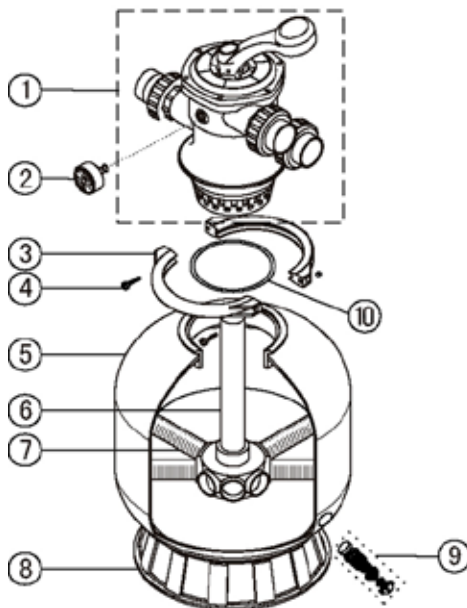


Codice	Descrizione	Attacchi	Portata (mc/h)	Sabbia (kg)
22650600	Ø310 mm	1"½	3	25

RICAMBI MONOBLOCCO ECONOMY

Codice	Descrizione
35012340	Valvola 6 vie monoblocco economy
35012341	O-ring valvola 6vie monoblocco economy
35012342	Guarnizione bocchettone monoblocco economy
35012343	Tubo flessibile monoblocco economy
35012344	Ganascia valvole 6vie monoblocco economy
35012345	Diffusore monoblocco economy
35012346	Ganascia serbatoio monoblocco economy
35012347	O-ring serbatoio monoblocco economy
35012348	Tubazione pompa filtro monoblocco economy

RICAMBI FILTRI SOFFIATI



Rif.	Codice	Descrizione
1	22950788	Valvola selettore top filtro soffiato 750
1	22950789	Valvola selettore top filtri soffiati 400-600
2	35012086	Manometro+o-ring filtrosoffiato
3	35012088	Ganascia filtro soffiato d.750
3	35012103	Ganascia per filtro soffiato
4	35012087	Vite ganasce filtro soffiato d. 750
4	35012116	Vite ganasce top d.400/500/600
5	35012094	Serbatoio filtro soffiato 750
5	35012113	Serbatoio filtro soffiato d. 400
5	35012114	Serbatoio filtro soffiato d.500
5	35012115	Serbatoio filtro soffiato d.600
6	35012095	Tubo per soffiato 750
6	35012096	Diffusore per soffiato 750
6	35012104	Tubo filtro soffiato d.400
6	35012105	Tubo filtro soffiato d.500
6	35012106	Tubo filtro soffiato d.600
6	35012109	Diffusore filtro soffiato d.400-500
6	35012110	Diffusore filtro soffiato d.600
7	35012083	Candeletta filtro soffiato d.750
7	35012107	Candeletta filtro soffiato d.400-500
7	35012108	Candeletta filtro soffiato d.600
8	35012097	Basamento per soffiato 750
8	35012101	Basamento filtro soffiato d.400
8	35012102	Basamento filtro soffiato d.500-600
9	35012098	Scarico per soffiato 750
9	35012112	Scarico per filtro soffiato d.400/500/600
	35012089	O-ring valvola selettore soffiato d. 750
	35012111	O-ring valvola selettore top filtro soffiato d.400/500/600

FILTRI A CARTUCCIA E A SPUGNA

FILTRI ESTERNI

Filtri a cartuccia per piscine fuoriterra in materiale plastico con tubazioni a corredo

Codice	Descrizione
29341732	Filtro cartuccia 3028 da 3 mc/h
29341733	Filtro cartuccia 5678 da 5,6 mc/h
29341734	Filtro cartuccia 9462 da 9,5 mc/h
29341720	Filtro cartuccia CFT 4000 da 4 mc/h



FILTRI A IMMERSIONE

Filtro a immersione per piscine fuoriterra a 3 galleggianti a cartuccia, completo di pompa a bassa tensione

Codice	Descrizione
29341706	Filtro immersione completo da 2 mc/h con spugna



CARTUCCE E SPUGNE DI RICAMBIO

Codice	Descrizione
29341723	Cartuccia ricambio HSB 50
29341728	Cartuccia ricambio filtri a immersione da 4 mc/h CFT 4000 mc/h
29341729	Cartuccia ricambio filtri a immersione da 2 mc/h
29341730	Spugne ricambio in blister da 3 pezzi filtri immersione da 1,8-2-4 mc/h
29341735	Cartuccia ricambio filtro a cartuccia 3028, 5678, HSB 100/150/200
29341736	Cartuccia ricambio filtro a cartuccia 9462
29341740	Cartuccia ricambio filtro a cartuccia CR da 8 mc/h
29341741	Cartuccia ricambio filtro a cartuccia CR da 5 mc/h
25070067	Pulisci Cartuccia



COPERTURE INVERNALI

Realizzate in tessuto impermeabile, ultraleggero, antistrappo di colore verde/nero resistente ai raggi UV dotate di occhielli ed elastico

COPERTURE INVERNALI PER PISCINE MORBIDE

Codice	Descrizione
29341801	Copertura per piscina morbida 2,00 x 2,00
29341802	Copertura per piscina morbida 2,00 x 3,00
29341803	Copertura per piscina morbida 2,00 x 4,00
29341804	Copertura per piscina morbida 2,00 x 5,00
29341805	Copertura per piscina morbida 2,00 x 6,00
29341806	Copertura per piscina morbida 3,00 x 4,00
29341807	Copertura per piscina morbida 3,00 x 5,00
29341808	Copertura per piscina morbida 3,00 x 6,00
29341809	Copertura per piscina morbida 3,00 x 7,00
29341810	Copertura per piscina morbida 3,00 x 8,00
29341800	Copertura per piscina morbida 4,00 x 6,00
29341811	Copertura per piscina morbida 4,00 x 7,00
29341812	Copertura per piscina morbida 4,00 x 8,00
29341813	Copertura per piscina morbida 4,00 x 9,00
29341822	Copertura per piscina morbida 5,00 x 8,00
29341814	Copertura per piscina morbida 5,00 x 9,00
29341819	Copertura per piscina morbida 5,00 x 10,00
29341820	Copertura per piscina morbida 5,00 x 12,00
29341821	Copertura per piscina morbida 6,00 x 12,00
29341815	Copertura per piscina morbida d.3,00
29341816	Copertura per piscina morbida d.3,50
29341817	Copertura per piscina morbida d.4,00
29341818	Copertura per piscina morbida d.4,50
28086021	Telo di copertura per joypool 4,90x2,60 senza corda e ganci
28086022	Telo di copertura per joypool 6,00x2,60 senza corda e ganci
28086023	Telo di copertura per joypool 7,15x3,80 senza corda e ganci

COPERTURE INVERNALI PER PISCINE RIGIDE

per Cayman

Codice	Descrizione
29040301	Copertura per piscina tonda Ø4,00
29040302	Copertura per piscina tonda Ø5,00
29040303	Copertura per piscina tonda Ø 6,00
29040304	Copertura per piscina tonda Ø7,00
29040305	Copertura per piscina tonda Ø8,00
29040306	Copertura per piscina tonda Ø9,00
29040307	Copertura per piscina tonda Ø10,00

per Haway

Codice	Descrizione
29040310	Copertura per piscina otto 5,25 x 3,20
29040312	Copertura per piscina otto 6,25 x 3,60
29040313	Copertura per piscina otto 7,25 x 4,60
29040314	Copertura per piscina otto 8,55 x 5,00
29040315	Copertura per piscina otto 9,20 x 6,00

per Maldive

Codice	Descrizione
29040320	Copertura con tubolari perpiscina ovale 4,90 x 3,00
29040321	Copertura con tubolari perpiscina ovale 6,30 x 3,60
29040322	Copertura con tubolari perpiscina ovale 7,37 x 3,60
29040323	Copertura con tubolari perpiscina ovale 8,00 x 4,00
29040324	Copertura con tubolari perpiscina ovale 9,16 x 4,60
29040325	Copertura con tubolari perpiscina ovale 9,00 x 5,00
29040326	Copertura con tubolari perpiscina ovale 10,30 x 5,00
29040327	Copertura con tubolari perpiscina ovale 11,00 x 5,50

ACCESSORI, KIT E RICAMBI

ACCESSORI PER PISCINE FUORI TERRA

Codice	Descrizione
29341737	Skimmer a zaino per piscine morbide
29341751	Skimmer esterno per piscine rigide comprende Skimmer, una bocchetta e piatto di aspirazione
29341752	Skimmer esterno bocca svasata piscina rigida comprende skimmer, una bocchetta e piatto di aspirazione
29341608	Set Skimmer fisso per piscine morbide comprende Skimmer esterno, gancio regolabile, due bocchette, portagomma e tubo di collegamento
29341739	Net's Skim, sacchetto usa e getta per skimmer confezione 12 pezzi
29341619	Bocchetta immissione con sfera e ghiera per piscine morbide e rigide
21420608	FARO CON TRASFORMATORE EGANCIO PER PISC. MORBIDA
25070037	Set riparazione Liner gr.25 completo di pezza di rattoppo
28086040	Feltro protezione rotolo da 40 mq
28086060	Feltro protezione rotolo da 60 mq
29341871	tappetino di fondo per joypool misure piscina 4,90 x 2,60
29341872	tappetino di fondo per joypool misure piscina 6,00 x 2,60
29341873	tappetino di fondo per joypool misure piscina 7,15 x 3,80



SCALETTE PER PISCINE FUORI TERRA

scaletta ponte inox

Codice	Descrizione
20710060	SCALA PONTE INOX 3X3 H 106
20710061	SCALA PONTE INOX 4X4 H 129
20710062	SCALA PONTE INOX 5X5 H 152



scaletta ponte basic

Codice	Descrizione
29341656	SCALA PONTE BASICH.94 - SENZA PIATTAFORMA
29341657	SCALA PONTE BASICH.107 - SENZA PIATTAFORMA
29341658	SCALA PONTE BASICH.137 - SENZA PIATTAFORMA



ACCESSORI E RICAMBI SKIMMER

Codice	Descrizione
35015001	Battente per skimmer fisso e skimmer esterno
35015002	cestello per set skimmer fisso e per skimmer esterno
35015003	coperchio per set skimmer fisso e skimmer esterno
35015004	piattello per set skimmer fisso e skimmer esterno
35015005	guarniz. bocca stretta per set skimmer fisso e skimmer esterno
35015007	cornice bocca str. per set skimmer fisso e skimmer esterno
35015010	cornice bocca svasata per skimmer esterno
35015016	guarnizione bocca svasata per skimmer esterno

KIT FILTRAZIONE

Codice	Descrizione	kit
29341630	KIT COMPOSTO DA: Filtro cartuccia HSB100 con tubo di collegamento Bocchetta Aspirazione e bocchetta di Mandata n.2 Portagomma	Kit Filtrazione N.1
29341631	KIT COMPOSTO DA: Monoblocco a sabbia da 4 mc/h N.1 sacchi di sabbia Set Skimmer fisso Kit Collegamento 1	Kit Filtrazione N.2
29341632	KIT COMPOSTO DA: Monoblocco a sabbia da 6 mc/h - N.2 sacchi di sabbia Set Skimmer fisso Kit Collegamento 1	Kit Filtrazione N.3
29341633	KIT COMPOSTO DA: Monoblocco a sabbia da 10 mc/h n.4 sacchi di sabbia n.2 Set Skimmer fisso Kit Collegamento 2	Kit Filtrazione N.4
29341634	KIT COMPOSTO DA: Monoblocco a sabbia da 16 mc/h n.6 sacchi di sabbia n.2 Set Skimmer fisso Kit Collegamento 2	Kit Filtrazione N.5
29341635	KIT COMPOSTO DA: Monoblocco a sabbia da 4 mc/h n.1 sacchi di sabbia Skimmer Esterno Kit Collegamento 1	Kit Filtrazione N.6
29341636	KIT COMPOSTO DA: Monoblocco a sabbia da 6 mc/h n.2 sacchi di sabbia Skimmer Esterno Kit Collegamento 1	Kit Filtrazione N.7
29341637	KIT COMPOSTO DA: Monoblocco a sabbia da 10 mc/h n.4 sacchi di sabbia n.2 Skimmer Esterno Kit Collegamento 2	Kit Filtrazione N.8
29341638	KIT COMPOSTO DA: Monoblocco a sabbia da 16 mc/h n.6 sacchi di sabbia n.2 Skimmer Esterno Kit Collegamento 2	Kit Filtrazione N.9
29341639	KIT COMPOSTO DA: Monoblocco a sabbia da 6 mc/h n.2 sacchi di sabbia Skimmer Esterno Kit Collegamento 3	Kit Filtrazione N.10
29341640	KIT COMPOSTO DA: Monoblocco a sabbia da 10 mc/h n.4 sacchi di sabbia n.2 Skimmer Esterno Kit Collegamento 4	Kit Filtrazione N.11
29341641	KIT COMPOSTO DA: Monoblocco a sabbia da 16 mc/h n.6 sacchi di sabbia n.2 Skimmer Esterno Kit Collegamento 4	Kit Filtrazione N.12

KIT COLLEGAMENTO

Codice	Descrizione	kit
29341642	KIT COMPOSTO DA: Tubo sezionabile di collegamento Ø38 mt.15 n.3 Valvole a sfera 1"½ FF n.3 Portagomma gomito Ø38 x 1"½ n.2 Portagomma diritto Ø38 x 1"½ n.3 Nipplo 1"½ MM n.5 Fascette metalliche Ø32 – 50 n.5 rotoli di Teflon	Kit collegamento n.1
29341643	KIT COMPOSTO DA: Tubo sezionabile di collegamento Ø38 mt.15 n.5 Valvole a sfera 1"½ FF n.5 Portagomma gomito Ø38 x 1"½ n.4 Portagomma diritto Ø38 x 1"½ n.9 Nipplo 1"½ MM n.2 raccordo a T 1" 1/2 FF n.2 gomito 90° 1" 1/2 FF n.9 Fascette metalliche Ø32 – 50 n.9 rotoli di Teflon	Kit collegamento n.2
29341644	KIT COMPOSTO DA: Tubo Pvc semirigido Ø43 X 50 da mt.25 n.3 Valvole a sfera 1"½ FF n.3 Nipplo 1"½ MM n.3 Raccordo a compressione gomito Ø50 x 1"½ M n.2 Raccordo a compressione diritto Ø50 x 1"½ M n.10 rotoli di Teflon	Kit collegamento n.3
29341645	KIT COMPOSTO DA: Tubo Pvc semirigido Ø43 X 50 da mt.50 n.5 Valvole a sfera 1"½ FF - n.9 Nipplo 1"½ MM n.5 Raccordo a compressione gomito Ø50 x 1"½ M n.4 Raccordo a compressione diritto Ø50 x 1"½ M n.2 Raccordo a T 1"½ FF - n.2 Gomito 90° 1"½ FF n.15 rotoli di Teflon	Kit collegamento n.4

KIT MANUTENZIONE

Codice	Descrizione	kit
25070051	Skimmer a zaino Aspirafango Retino Asta telescopica Tubo galleggiante	Easy
25070050	Aspirafango triangolare Retino di superficie Spazzola parete da 440 mm Termometro Test Kit in gocce	Luxe
25070054	Aspirafango triangolare Retino superficie Spazzola parete da 440 mm Termometro Test Kit in gocce Asta telescopica 1,5 – 3,0 m Tubo galleggiante Ø 38 da 9 m.	Luxe 2
25070055	Aspirafango triangolare Retino superficie Spazzola parete da 440 mm Termometro Test Kit in gocce Asta telescopica 2,5 – 5,0 m Tubo galleggiante Ø 38 da 12 m.	Luxe 3

TUBI SEZIONABILI

Codice	Descrizione
29341780	Tubo sezionabile Ø 38 mm da mt.9 in scatola singola
29341781	Tubo sezionabile Ø 38 mm da mt.12 in scatola singola
29341782	Tubo sezionabile Ø 38 mm da mt.15 in scatola singola
29341783	Tubo sezionabile Ø 38 mm in matassa da mt.100
29341785	Tubo sezionabile Ø 32 mm in matassa da mt.100

KIT BORDI PERIMETRALI

kit bordi per piscine rigide interrate

per Cayman

Codice	kit	Bordi Dritti N°	Raggio (m)	N°	Modello Piscina
25571001	Kit N° 1		2	26	Cayman Ø 4,00
25571002	Kit N° 2		2,5	30	Cayman Ø 5,00
25571003	Kit N° 3		3	36	Cayman Ø 6,00
25571004	Kit N° 4		3,5	44	Cayman Ø 7,00
25571005	Kit N° 5		4	46	Cayman Ø 8,00
25571006	Kit N° 6		4,5	56	Cayman Ø 9,00
25571007	Kit N° 7		5	62	Cayman Ø 10,00

per Haway

Codice	kit	Bordi Dritti N°	Raggio (m)	N°	Modello Piscina
25571008	Kit N° 8		1,8	28	Haway 5,25 x 3,20
25571009	Kit N° 9		1,8	30	Haway 6,25 x 3,60
25571010	Kit N° 10		2,3	36	Haway 7,25 x 4,60
25571011	Kit N° 11		2,5	42	Haway 8,55 x 5,00
25571012	Kit N° 12		3	46	Haway 9,20 x 6,00

per Maldive

Codice	kit	Bordi Dritti N°	Raggio (m)	N°	Modello Piscina
25571013	Kit N° 13	8	1,5	20	Maldive 4,90 x 3,00
25571014	Kit N° 14	12	1,8	22	Maldive 6,30 x 3,60
25571015	Kit N° 15	14	1,8	22	Maldive 7,37 x 3,60
25571016	Kit N° 16	16	2	24	Maldive 8,00 x 4,00
25571017	Kit N° 17	15	2,5	34	Maldive 9,16 x 4,60
25571018	Kit N° 18	20	2,5	34	Maldive 10,30 x 5,00
25571019	Kit N° 19	22	2,75	34	Maldive 11,00 x 5,50

LINER PER JOYPOOLS

Azzurro

Codice	specchio acqua (m)	altezza (m)	colore	Modello Piscina
29141200	4,90 x 2,60	1	Azzurro	joypool
29141201	4,90 x 2,60	1,2	Azzurro	joypool
29141202	6,00 x 2,60	1,2	Azzurro	joypool

Grigio

Codice	specchio acqua (m)	altezza (m)	colore	Modello Piscina
29141204	4,90 x 2,60	1,2	Grigio	joypool
29141205	6,00 x 2,60	1,2	Grigio	joypool

STRUTTURA PER JOYPOOLS

Codice	Descrizione	Modello Piscina
29141207	struttura 4,90x2,60 h1,00 m	Joypool
29141208	struttura 4,90x2,60 h1,20 m	Joypool
29141209	struttura 6,00x2,60 h1,20 m	Joypool

LINER PER CLASSIC E TOP LINE

panama

Codice	specchio acqua (m)	altezza (m)	colore	Modello Piscina
29441001	2,00 x 2,00	0,7	Azzurro	Panama
29441002	2,00 x 3,00	0,7	Azzurro	Panama
29441003	2,00 x 4,00	0,7	Azzurro	Panama

mexico

Codice	specchio acqua (m)	altezza (m)	colore	Modello Piscina
29441021	2,00 x 3,00	1	Azzurro	Mexico
29441022	2,00 x 4,00	1	Azzurro	Mexico
29441023	2,00 x 5,00	1	Azzurro	Mexico
29441024	2,00 x 6,00	1	Azzurro	Mexico
29441025	3,00 x 4,00	1	Azzurro	Mexico
29441026	3,00 x 5,00	1	Azzurro	Mexico
29441027	3,00 x 6,00	1	Azzurro	Mexico

brazil

Codice	specchio acqua (m)	altezza (m)	colore	Modello Piscina
29441040	2,00 x 4,00	1,25	Azzurro	Brazil
29441041	2,00 x 5,00	1,25	Azzurro	Brazil
29441042	3,00 x 4,00	1,25	Azzurro	Brazil
29441043	3,00 x 5,00	1,25	Azzurro	Brazil
29441044	3,00 x 6,00	1,25	Azzurro	Brazil
29441045	3,00 x 7,00	1,25	Azzurro	Brazil
29441046	3,00 x 8,00	1,25	Azzurro	Brazil
29441047	4,00 x 7,00	1,25	Azzurro	Brazil
29441048	4,00 x 8,00	1,25	Azzurro	Brazil
29441049	4,00 x 9,00	1,25	Azzurro	Brazil
29441050	5,00 x 9,00	1,25	Azzurro	Brazil
29441051	5,00 x 10,00	1,25	Azzurro	Brazil
29441052	5,00 x 12,00	1,25	Azzurro	Brazil
29441053	6,00 x 12,00	1,25	Azzurro	Brazil

america

Codice	specchio acqua (m)	altezza (m)	colore	Modello Piscina
29441061	3,00 x 6,00	1,45	Azzurro	Americ
29441062	4,00 x 8,00	1,45	Azzurro	Americ
29441063	5,00 x 9,00	1,45	Azzurro	Americ
29441064	5,00 x 10,00	1,45	Azzurro	Americ

tahiti

Codice	specchio acqua (m)	altezza (m)	colore	Modello Piscina
29441010	Ø 3,00	1	Azzurro	Tahiti
29441011	Ø 3,50	1	Azzurro	Tahiti
29441012	Ø 4,00	1	Azzurro	Tahiti
29441013	Ø 4,50	1	Azzurro	Tahiti

samoa

Codice	specchio acqua (m)	altezza (m)	colore	Modello Piscina
29441015	Ø 3,00	1,25	Azzurro	Samoa
29441016	Ø 3,50	1,25	Azzurro	Samoa
29441017	Ø 4,00	1,25	Azzurro	Samoa
29441018	Ø 4,50	1,25	Azzurro	Samoa

panyu

Codice	specchio acqua (m)	altezza (m)	colore	Modello Piscina
29441100	2,00 x 4,00	1	Grigio	Panyu
29441101	2,00 x 5,00	1	Grigio	Panyu
29441102	2,00 x 6,00	1	Grigio	Panyu
29441103	3,00 x 4,00	1	Grigio	Panyu
29441104	3,00 x 5,00	1	Grigio	Panyu
29441105	3,00 x 6,00	1	Grigio	Panyu

panyu plus

Codice	specchio acqua (m)	altezza (m)	colore	Modello Piscina
29441120	2,00 x 4,00	1,25	Grigio	Panyu plus
29441121	2,00 x 5,00	1,25	Grigio	Panyu plus
29441122	3,00 x 4,00	1,25	Grigio	Panyu plus
29441123	3,00 x 5,00	1,25	Grigio	Panyu plus
29441124	3,00 x 6,00	1,25	Grigio	Panyu plus
29441125	4,00 x 7,00	1,25	Grigio	Panyu plus
29441126	4,00 x 8,00	1,25	Grigio	Panyu plus

STRUTTURA CLASSIC E TOP LINE

Codice	Descrizione	Modello Piscina
29441230	Gambe H.70 Ø25	Panama
29441208	Tappi	Panama
29441201	Tubo A Ø35 lunghezza 90 cm FF 2 innesti Ø 20	Panama
29441202	Tubo B Ø35 lunghezza 90 cm MF 2 innesti Ø 20	Panama
29441203	Tubo C Ø35 lunghezza 100 cm MF 2 innesti Ø 20	Panama
29441204	Tubo D Ø35 lunghezza 90 cm MF 1 innesti Ø 20	Panama
29441205	Tubo E Ø35 lunghezza 90 cm FF 1 innesti Ø 20	Panama
29441233	Gamba H.100 Ø 35	Mexico
29441234	Gamba H.125 Ø 35	Brazil
29441235	Gamba H.145 Ø 35	America
29441210	Tubo A Ø60 lunghezza 90 cm MF 2 innesti Ø 30	Mexico - Brazil - America
29441211	Tubo B Ø60 lunghezza 90 cm FF 2 innesti Ø 30	Mexico - Brazil - America
29441212	Tubo C Ø60 lunghezza 100 cm MF 2 innesti Ø 30	Mexico - Brazil - America
29441213	Angolo Ø60	Mexico - Brazil - America
29441214	Piedino	Mexico - Brazil - America
29441207	gangio zincato per gamba piscina	Mexico - Brazil - America
29441231	Gamba H.100 Ø35	Tahiti
29441232	Gamba H.125 Ø35	Samoa
29441206	Tubo trasversale collegamento gambe Ø35	Tahiti - Samoa
29441214	Piedino	Mexico - Brazil - America
29441221	Gamba verniciata H.100 Ø35	Panyu
29441222	Gamba verniciata H.125 Ø35	Panyu Plus
29441223	Tubo A Ø60 Lunghezza 90 cm MF 2 innesti Ø 25	Panyu - Panyu Plus
29441224	Tubo B Ø60 Lunghezza 90 cm FF 2 innesti Ø 25	Panyu - Panyu Plus
29441225	Tubo C Ø60 Lunghezza 100 cm MF 2 innesti Ø 25	Panyu - Panyu Plus
29441220	Angolo verniciato Ø30	Panyu - Panyu Plus
29441227	Piedino	Panyu - Panyu Plus
29441226	gangio zincato per gamba piscina	Panyu - Panyu Plus
29441236	Tappo scarico	Classic Top Line

LINER CAYMAN, HAWAY E MALDIVE

Codice	specchio acqua (m)	altezza (m)	colore	Modello Piscina
29040120	Ø 4,00	1,2	Azzurro	Cayman
29040121	Ø 5,00	1,2	Azzurro	Cayman
29040122	Ø 6,00	1,2	Azzurro	Cayman
29040123	Ø 7,00	1,2	Azzurro	Cayman
29040124	Ø 8,00	1,2	Azzurro	Cayman
29040125	Ø 9,00	1,2	Azzurro	Cayman
29040126	Ø 10,0	1,2	Azzurro	Cayman
29040136	Ø 4,00	1,5	Azzurro	Cayman
29040130	Ø 5,00	1,5	Azzurro	Cayman
29040131	Ø 6,00	1,5	Azzurro	Cayman
29040132	Ø 7,00	1,5	Azzurro	Cayman
29040133	Ø 8,00	1,5	Azzurro	Cayman
29040134	Ø 9,00	1,5	Azzurro	Cayman
29040135	Ø 10,0	1,5	Azzurro	Cayman
29040140	5,25 x 3,20	1,2	Azzurro	Haway
29040142	6,25 x 3,60	1,2	Azzurro	Haway
29040143	7,25 x 4,60	1,2	Azzurro	Haway
29040144	8,55 x 5,00	1,2	Azzurro	Haway
29040145	9,20 x 6,00	1,2	Azzurro	Haway
29040150	5,25 x 3,20	1,5	Azzurro	Haway
29040152	6,25 x 3,60	1,5	Azzurro	Haway
29040153	7,25 x 4,60	1,5	Azzurro	Haway
29040154	8,55 x 5,00	1,5	Azzurro	Haway
29040155	9,20 x 6,00	1,5	Azzurro	Haway
29040160	4,90 x 3,00	1,2	Azzurro	Maldive
29040161	6,30 x 3,60	1,2	Azzurro	Maldive
29040162	7,37 x 3,60	1,2	Azzurro	Maldive
29040163	8,00 x 4,00	1,2	Azzurro	Maldive
29040164	9,16 x 4,60	1,2	Azzurro	Maldive
29040166	10,30 x 5,00	1,2	Azzurro	Maldive
29040167	11,00 x 5,50	1,2	Azzurro	Maldive
29040170	4,90 x 3,00	1,5	Azzurro	Maldive
29040171	6,30 x 3,60	1,5	Azzurro	Maldive
29040172	7,37 x 3,60	1,5	Azzurro	Maldive
29040173	8,00 x 4,00	1,5	Azzurro	Maldive
29040174	9,16 x 4,60	1,5	Azzurro	Maldive
29040176	10,30 x 5,00	1,5	Azzurro	Maldive
29040177	11,00 x 5,50	1,5	Azzurro	Maldive
29040180	Ø 5,23	1,33	Azzurro	Blue Forest 240 tonda
29040181	4,99x3,54	1,33	Azzurro	Blue Forest 550 ovale
29040182	6,50x3,54	1,33	Azzurro	Blue Forest 700 ovale

KIT PROFILI RIGIDI SUPERIORI

Per piscine Cayman, Haway e Maldive

Codice	Descrizione
29040201	Profilo rigido superiore piscina Cayman Ø 4,00
29040202	Profilo rigido superiore piscina Cayman Ø 5,00
29040203	Profilo rigido superiore piscina Cayman Ø 6,00
29040204	Profilo rigido superiore piscina Cayman Ø 7,00
29040205	Profilo rigido superiore piscina Cayman Ø 8,00
29040206	Profilo rigido superiore piscina Cayman Ø 9,00
29040207	Profilo rigido superiore piscina Cayman Ø 10,00
29040210	Profilo rigido superiore piscina Haway 5,25 x 3,20
29040212	Profilo rigido superiore piscina Haway 6,25 x 3,60
29040213	Profilo rigido superiore piscina Haway 7,25 x 4,60
29040214	Profilo rigido superiore piscina Haway 8,55 x 5,00
29040215	Profilo rigido superiore piscina Haway 9,20x 6,00
29040220	Profilo rigido superiore piscina Maldive 4,90 x 3,00
29040221	Profilo rigido superiore piscina Maldive 6,30 x 3,60
29040222	Profilo rigido superiore piscina Maldive 7,37 x 3,60
29040223	Profilo rigido superiore piscina Maldive 8,00 x 4,00
29040225	Profilo rigido superiore piscina Maldive 9,00 x 5,00
29040226	Profilo rigido superiore piscina Maldive 10,30 x 5,00
29040227	Profilo rigido superiore piscina Maldive 11,00 x 5,50



KIT PROFILI RIGIDI INFERIORI

Per piscine Cayman, Haway e Maldive

Codice	Descrizione
29040250	Profilo rigido inferiore piscina Cayman Ø 4,00
29040251	Profilo rigido inferiore piscina Cayman Ø 5,00
29040252	Profilo rigido inferiore piscina Cayman Ø 6,00
29040253	Profilo rigido inferiore piscina Cayman Ø 7,00
29040254	Profilo rigido inferiore piscina Cayman Ø 8,00
29040255	Profilo rigido inferiore piscina Cayman Ø 9,00
29040256	Profilo rigido inferiore piscina Cayman Ø 10,00
29040260	Profilo rigido inferiore piscina Haway 5,25 x 3,20
29040262	Profilo rigido inferiore piscina Haway 6,25 x 3,60
29040263	Profilo rigido inferiore piscina Haway 7,25 x 4,60
29040264	Profilo rigido inferiore piscina Haway 8,55 x 5,00
29040265	Profilo rigido inferiore piscina Haway 9,20x 6,00
29040270	Profilo rigido inferiore piscina Maldive 4,90 x 3,00
29040271	Profilo rigido inferiore piscina Maldive 6,30 x 3,60
29040272	Profilo rigido inferiore piscina Maldive 7,37 x 3,60
29040273	Profilo rigido inferiore piscina Maldive 8,00 x 4,00
29040275	Profilo rigido inferiore piscina Maldive 9,00 x 5,00
29040276	Profilo rigido inferiore piscina Maldive 10,30 x 5,00
29040277	Profilo rigido inferiore piscina Maldive 11,00 x 5,50



