

IDROMASSAGGIO PER PISCINA

10 > BENESSERE

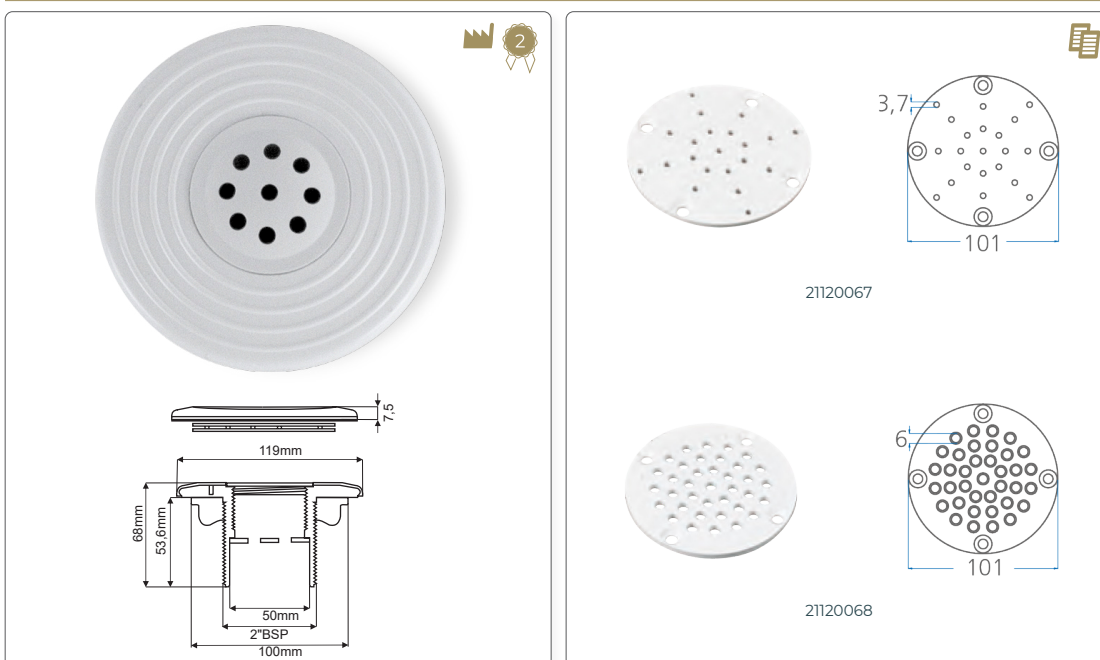
BOCCHETTE PER IDROMASSAGGIO



NORMATIVE
UNI EN 13451-1:2016
UNI EN 13451-3:2016
UNI EN 16713-2:2016

Codice	Descrizione	Piscina	Connessioni acqua	Connessioni aria	€
21630147	Bocchetta idro con flangia INOX	CA/L	M Ø 50 mm	F Ø 20 mm	
21630146	Bocchetta idro con cornice INOX	CA	M Ø 50 mm	F Ø 20 mm	
21630148	Bocchetta ROTO	CA, CA/L, PF	F Ø 50 mm	F Ø 21 mm	
21630149	Bocchetta PULSATOR	CA, CA/L, PF	F Ø 50 mm	F Ø 21 mm	
21630152	Bocchetta DIRECTIONAL	CA, CA/L, PF	F Ø 50 mm	F Ø 21 mm	
21630150	Jet Air miscelatore aria-acqua. Da installare su bocchetta a parete PS togliendo la sfera orientabile.		F 1" 1/2	F Ø 20 mm	
21630151	Valvola aspirazione aria PS			F Ø 20 mm	
21320436	Kit valvola aspirazione aria KS			F 1/2"	
21630153	Tubo PVC flessibile Ø 21 mm per valvola aspirazione aria. Rotolo da 30,48 m				
21630154	Tubo PVC flessibile Ø 20 mm per valvola aspirazione aria. Rotolo da 30 m				

BOCCHETTE GEYSER WP



PRODUTTORE
WATERPOOL

GARANZIA
Consegnato con
Garanzia di 2 anni.

NORMATIVE
UNI EN 13451-1:2016
UNI EN 13451-3:2016
UNI EN 16713-2:2016

MADE IN ITALY

Fabbricate in ABS di alta qualità resistente ai raggi UV. Le versioni Liner vengono fornite con inserti in ottone, viti INOX e guarnizioni piane Megol che restano sempre morbide ed elastiche, hanno un'eccellente resistenza ai raggi UV e all'invecchiamento. La versione per piscine prefabbricate viene fornita con dado di serraggio posteriore. L'installazione può essere effettuata solo da un lato della piscina. Tutte le bocchette con connessione M Ø53,6 mm possono essere incollate all'interno di tubazioni in PVC PN 16 Ø 63 mm. Tutte le bocchette Ø 57,0 mm possono essere incollate all'interno di tubazioni in PVC PN 10 Ø 63 mm.

Codice	Descrizione	Piscina	Conessioni	€
21118131	Bocchetta Geysier WP	CA	M 2" - F 50 mm	
21118134	Bocchetta Geysier WP	CA	M 53,6	
21118135	Bocchetta Geysier WP	CA	M 57,0	
21118132	Bocchetta Geysier WP	CA/L	M 2" - F 50 mm	
21118133	Bocchetta Geysier WP	PF	M 2" - F 50 mm	
21120067	Plattello immissione aria per bocchetta a pavimento PS, FK, EX			
21120068	Plattello Geysier per bocchetta a pavimento PS, FK, e EX			

ASPIRAZIONI IDROMASSAGGIO

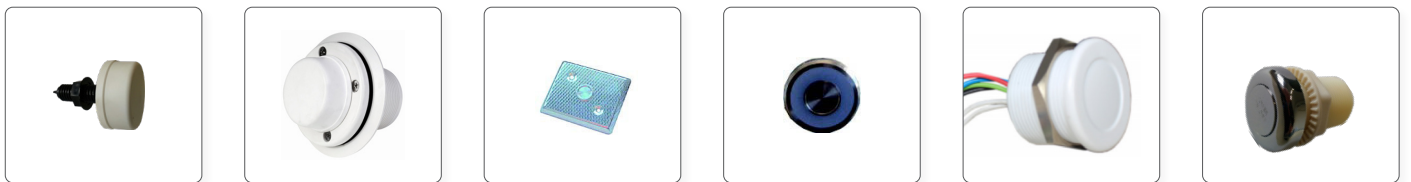


Bocchette di aspirazione acqua per alimentare idromassaggi, fontane e giochi d'acqua.

NORMATIVE
UNI EN 13451-1:2016
UNI EN 13451-3:2016
UNI EN 16713-2:2016

Codice	Descrizione	Piscina	Conessioni	€
21120034	Bocchetta di aspirazione PS con griglia	PF	M 110 mm - F 90 mm	
21120058	Griglia di aspirazione PS	CA	M 3"	
21119813	Bocchetta di aspirazione KS	CA	M 2" 1/2 - F 63 mm	
21119814	Bocchetta di aspirazione KS	CA/L	M 2" 1/2 - F 63 mm	

PULSANTI IDROMASSAGGIO

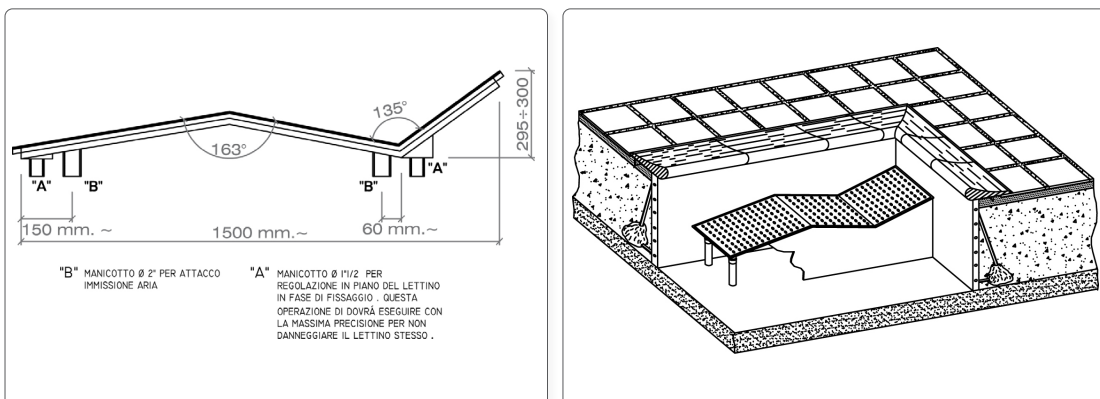


Codice	Descrizione	€
21630157		
21630160		
21630162		
21320439		
21630161		
24260952		
21320463		

21630157	Pulsante pneumatico in gomma bianca		
21630160	Pulsante pneumatico in gomma bianca assemblato su bocchetta PS per CA/L		
21630162	Pulsante pneumatico INOX 316 ad incasso sul bordo		
21320439	Pulsante peumatico in plastica con ghiera		
21630161	Pulsante piezo INOX 316 12 V retroilluminato		
24260952	Pulsante piezo in plastica 12 V retroilluminato		
O1022092	Tubo flessibile comando aria per pulsante pneumatico in PE 6x4 mm. Rotolo da 100 m		

LETTINI ARIA

Letto idromassaggio ad aria in acciaio INOX AISI 316 completo di agganci laterali per il fissaggio al cemento. N.2 Attacchi inferiori F 1" 1/2.



Codice	Descrizione	Piscina	€
24663163	Letto aria INOX 316	CA	
24663164	Letto aria INOX 316	CA/L	