

FILTRI LAMINATI CAPRI HP



CAMPO DI UTILIZZO
Piscine private e pubbliche.

NORMATIVE
Norma UNI 10637:2016.

PRODUTTORE
WATERPOOL

NOTE
La quantità di quarzite è indicativa.
Non inclusa nel prezzo.

GARANZIA
Consegnato con Garanzia di 2 anni.

MADE IN ITALY



Coperchio trasparente in PETG con resistenza meccanica e chimica migliorata.



Bocchettoni esterni in PVC PN16.



Bocchettone di manutenzione interno.



Scarico filtro maggiorato da 1" 1/4 per svuotamento più rapido.



Passo d'uomo laterale in PP.



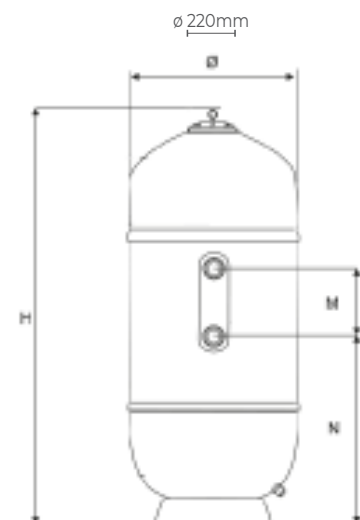
Basamento rinforzato.



Distribuzione a 12 condelette.

Gamma di filtri a sabbia ad alto rendimento in fibra di vetro speciale con finitura esterna in gelcoat resistente ai raggi UV. Raccordi esterni in PVC PN16 completi di sfiato aria e manometro. Bocchettone interno per manutenzione. Scarico filtro maggiorato da 1" 1/4. Adattatore in ottone nichelato per evitare la filettatura del manometro direttamente sulla plastica. Dadi coperchio antigrippaggio in acciaio AISI 316. Basamento resistente in PP rinforzato per il D.650 e in vetroresina per diametri maggiori.

- > Distribuzione a candele per tutti i modelli;
- > Pressione di collaudo: 3,75 bar;
- > Pressione di esercizio Max: 2,5 bar;
- > Altezza letto filtrante Min: 1000mm;
- > Carico quarzite 0,4-0,8 mm 90%;
- > Carico quarzite 1,0-3,0 mm 10%;
- > Fornito con valvola selettiva.



Dimensioni

Codice	Modello	Portata m ³ /h			Connesioni	Quarzite	Superficie filtrante	ø	Dimensioni			€
		35 m ³ /h/m ²	40 m ³ /h/m ²	50 m ³ /h/m ²					H	M	N	
22031045	CAPRI HP 650	11	12	15	1" 1/2	525	0,33	650	1550	125	825	
22031047	CAPRI HP 800	19	21	25	2"	675	0,50	800	1700	200	840	
22031049	CAPRI HP 950	26	29	35	2"	925	0,71	950	1760	200	840	