

FILTRI LAMINATI CAPRI



CAMPO DI UTILIZZO
Piscine private.

PRODUTTORE
WATERPOOL

NOTE

La quantità di quarzite è indicativa, non inclusa nel prezzo.

GARANZIA

Consegnato con Garanzia di 2 anni.

MADE IN ITALY



Coperchio trasparente in PETG con resistenza meccanica e chimica maggiorata.



Distribuzione a 12 candelette.



Bocchettoni esterni in PVC PN16.



Bocchettone di manutenzione interno.



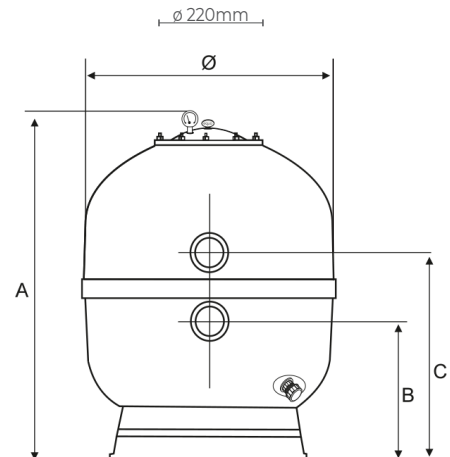
Scarico filtro maggiorato da 1" 1/4 per svuotamento più rapido.



Fascia paracolpi.

Filtri laminati in vetroresina speciale con finitura esterna in gelcoat resistente ai raggi UV. Raccordi esterni in PVC PN16. Completi di sfiato aria e manometro. Bocchettone interno per manutenzione. Scarico filtro maggiorato da 1" 1/4. Adattatore in AISI 316 per evitare la filettatura del manometro direttamente sulla plastica. Dadi coperchio antigrippaggio in ottone nichelato. Basamento resistente in PP rinforzato. Fascia paracolpi a corredo per resistere agli urti.

- › Distribuzione a 12 candelette su tutti i modelli;
- › Pressione di collaudo: 2,50 bar;
- › Pressione di esercizio Max: 1,6 bar;
- › Carico quarzite: 0,4-0,8mm 100%;
- › Fornito con valvola selettiva.



Codice	Modello	Portata m ³ /h 50 m ³ /h/m ²	Conessioni	Quarzite kg	Superficie filtrante m ²	Dimensioni				€
						ø mm	A mm	B mm	C mm	
22031033	CAPRI 500	10	1" 1/2	100	0,20	500	690	285	410	
22031035	CAPRI 600	14	1" 1/2	150	0,28	600	770	330	455	
22031037	CAPRI 750	22	2"	200	0,44	750	875	325	525	
22031039	CAPRI 900	32	2"	400	0,64	900	980	380	580	