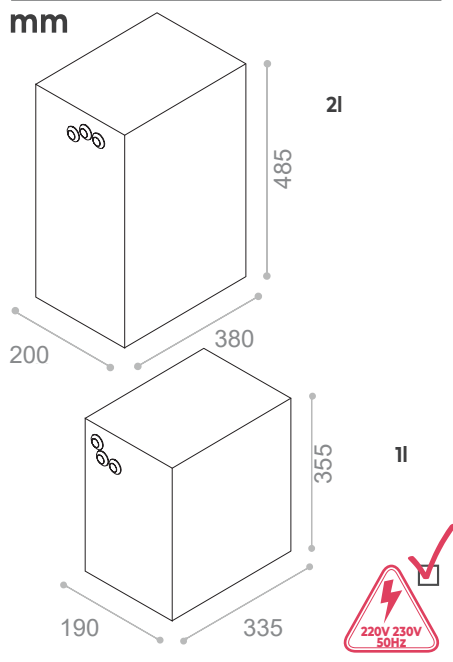




CARBONATORE A CALDO EXTERNAL HOT CARBONATOR



mm



2l

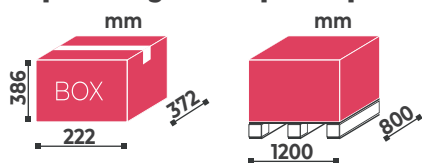


1l

CARB101

1 pcs x 11kg

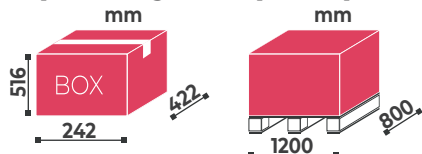
40 pcs x 1 pallet



CARB201

1 pcs x 15kg

21 pcs x 1 pallet



- CARBONATORE A CALDO DA 1L E 2 L DI CAPACITÀ PER PRODUZIONE DI ACQUA GASSATA A TEMPERATURA AMBIENTE, IDONEO PER EVENTUALE ABBINAMENTO A REFRIGERATORE ESTERNO
- CARENATURA ESTERNA IN ACCIAIO SKIN PLATE BIANCO

- WARM CARBONATORS 1 AND 2 LITERS TO PRODUCE SPARKLING WATER AT AMBIENT TEMPERATURE. POSSIBLE COUPLING WITH A SEPARATE COOLER
- EXTERNAL FAIRING IN WHITE SKIN PLATE STEEL

CODICE CODE	DESCRIZIONE DESCRIPTION	SISTEMA DI RAFFREDDAMENTO COOLING SYSTEM	POTENZA COMPRESSORE COMPRESSOR POWER	CAPACITÀ VASCA WATER TANK CAPACITY	CAPACITÀ EROGAZIONE DISPENSING CAPABILITY	POMPA DI CARBONAZIONE CARBONATION PUMP	VOLUME GASATORE CARBONATOR CAPACITY	CONNESSIONI CONNECTIONS	RICIRCOLO RICIRCULATION	€
			hp	l	l/h		l	In/Out		
CARB101	CARBONATORE A CALDO 1 LT EXTERNAL HOT CARBONATOR	-	-	-	-	Volumetrica 300l/h	1	3/8"	-	
CARB201	CARBONATORE A CALDO 2 LT EXTERNAL HOT CARBONATOR	-	-	-	-	Volumetrica 300l/h	2	3/8"	-	