

EROGATORI A COLONNA
COUNTER FLOOR STANDING
DISPENSERS

240 l/h
COMBI
ADA

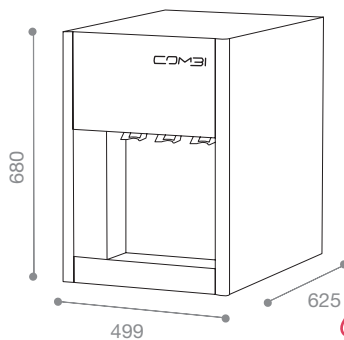
- ✓ **Alta capacità di erogazione: 240 l/h**
High dispensing performance: 240 l/h
- ✓ **Dimensioni compatte**
Compact dimensions
- ✓ **Design sobrio ben integrabile in mense aziendali, scolastiche**
Minimal design suitable for factory or school canteens
- ✓ **Ampi risparmi economici e ambientali per l'utilizzo dell'acqua in caraffa**
Savings in economical and ecological terms

SW



Optional

mm



Optional



VERSIONE DA INCASSO/BUILT-IN VERSION



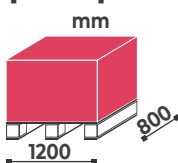
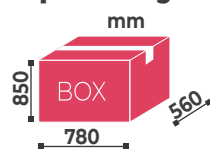
MOBILE/CABINET

- **SISTEMA DI EROGAZIONE PER ACQUA REFRIGERATA E ACQUA GASSATA REFRIGERATA. ACQUA LEGGERMENTE GASSATA COME OPTIONAL**
- **2 PRE-DOSAGGI PER OGNI TIPO DI ACQUA**
- **EROGATORI PROTETTI DA LAMPADA UV**
- **SISTEMA DI REFRIGERAZIONE A BANCO DI GHIACCIO**
- **DISPONIBILE NELLA VERSIONE DA INCASSO**
- **CARENATURA ESTERNA IN ACCIAIO INOX**

- **WATER DISPENSER FOR COLD STILL AND COLD SPARKLING WATER. COLD LIGHTLY SPARKLING WATER AS AN OPTIONAL**
- **2 PORTION CONTROLS FOR EACH TYPE OF WATER**
- **UV LAMPS ON TAPS**
- **ICE BANK TECHNOLOGY**
- **AVAILABLE IN THE BUILT-IN VERSION**
- **EXTERNAL HOUSING IN STAINLESS STEEL**

1 pcs x 58kg

4 pcs x 1 pallet



CODICE
CODE

DESCRIZIONE
DESCRIPTION

SISTEMA DI RAFFREDDAMENTO COOLING SYSTEM	POTENZA COMPRESSORE COMPRESSOR POWER	CAPACITÀ VASCA WATER TANK CAPACITY	CAPACITÀ EROGAZIONE DISPENSING CAPABILITY	POMPA DI CARBONAZIONE CARBONATION PUMP	VOLUME GASATORE CARBONATOR CAPACITY	CONNESSIONI CONNECTIONS	RICIRCOLO RICIRCULATION	€
Banco ghiaccio Ice bank	1/2	60	240	Volumetrica Volumetric 300l/h	2,5	In/Out CO ₂ IN Tubo retinato/ Anilox tube 4x8mm H ₂ O IN 3/8"	-	
-	-	-	-	-	-	-	-	
Banco ghiaccio Ice bank	1/2	60	240	Volumetrica Volumetric 300l/h	2,5	-	-	

MOBILE/CABINET

CODICE
CODE

DESCRIZIONE
DESCRIPTION

ALTEZZA HEIGHT	LARGHEZZA WIDTH	PROFONDITÀ DEPTH	€
925	504	651	
870	499	625	

N27776 **MOBILE STANDARD**
STANDARD CABINET

N27902 **MOBILE COMBI**
COMBI CABINET