

**EROGATORI SOTTOLAVELLO**  
**UNDER-SINK DISPENSER**



**EASY GAS**

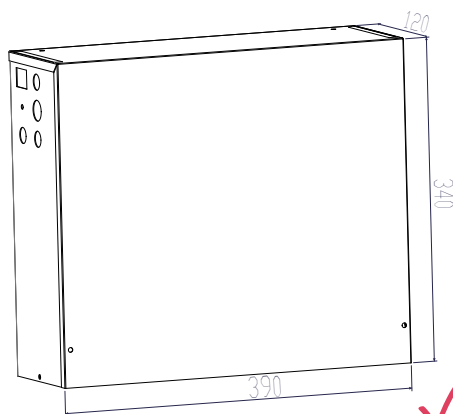
✓ **Acqua microfiltrata e gassata a temperatura ambiente**  
*Microfiltered and sparkling water at room temperature*



**Filtri/Filter Oceano**



mm



**OCEANO**

Filtri per trattamento acqua potabile  
*Drinking water treatment filters*

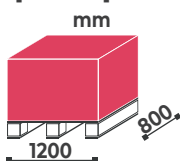
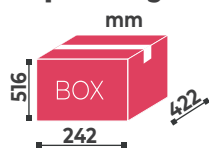
- **MICROFILTRA L'ACQUA POTABILE ELIMINANDO ODORI E SAPORI SGRADUEVOLI. EROGA ACQUA A TEMPERATURA AMBIENTE CON O SENZA AGGIUNTA DI ANIDRIDE CARBONICA**
- **RUBINETTO NON INCLUSO**
- **OCCUPA UNO SPAZIO CONTENUTO E PUÒ ESSERE COLLEGATO AD OGNI TIPO DI BOMBOLA CO<sub>2</sub> SIA RICARICABILE SIA MONOUSO**
- **CARENATURA IN SKIN PLATE BIANCO**
- **IN DOTAZIONE CARTUCCIA OCEANO OK10S00 CBS 0,3µm Ag BAYO**

- **IT DELIVERS WATER AT ROOM TEMPERATURE WITH OR WITHOUT ADDED CARBON DIOXIDE**
- **TAP NOT INCLUDED**
- **IT OCCUPIES A LIMITED SPACE AND CAN BE CONNECTED TO ANY TYPE OF CO<sub>2</sub> CYLINDER, BOTH RECHARGEABLE AND DISPOSABLE**
- **WHITE SKIN PLATE HOUSING**
- **CARTRIDGE INCLUDED OCEANO OK10S00 CBS 0,3µm Ag BAYO**



**1 pcs x 8kg**

**18 pcs x 1 pallet**



**CODICE CODE**

**DESCRIZIONE DESCRIPTION**

SISTEMA DI RAFFREDDAMENTO COOLING SYSTEM	POTENZA COMPRESSORE COMPRESSOR POWER	CAPACITÀ VASCA WATER TANK CAPACITY	CAPACITÀ EROGAZIONE DISPENSING CAPABILITY	POMPA DI CARBONAZIONE CARBONATION PUMP	VOLUME GASATORE CARBONATOR CAPACITY	CONNESSIONI CONNECTIONS	RICIRCOLO RICIRCULATION	€
	hp	l	l/h		l	In/Out		
-	-	-	-	Booster 80l/h	1	CO <sub>2</sub> IN 6mm H <sub>2</sub> O IN 8mm H <sub>2</sub> O OUT 6mm	-	

**BS040100**

**EASY GAS**

L'AUTONOMIA E LE CARATTERISTICHE PRESTAZIONALI DELL'APPARECCHIO DIPENDONO FORTEMENTE DALLA QUALITÀ DELL'ACQUA IN INGRESSO  
CAPACITY AND PERFORMANCE OF THE DEVICE DEPENDS HIGHLY ON INLET WATER QUALITY