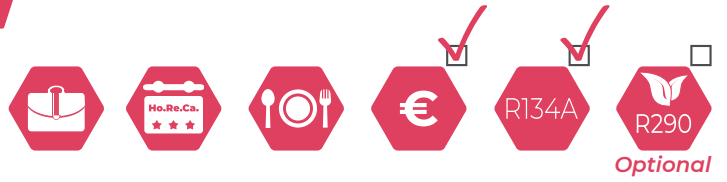


EROGATORE VENDING
VENDING DISPENSER

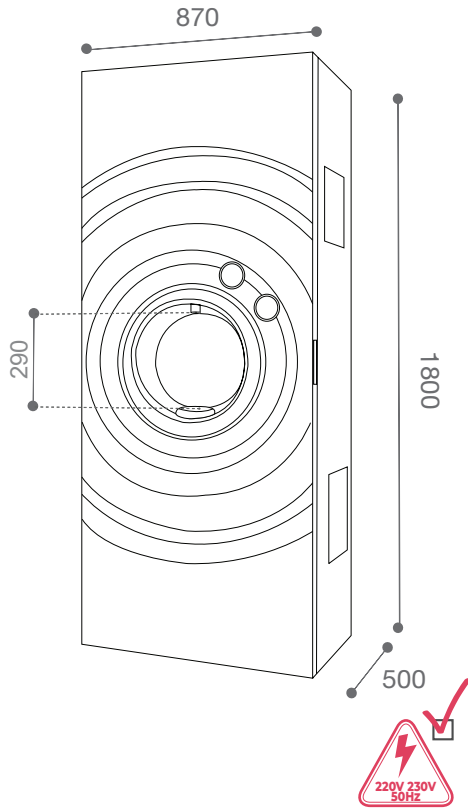


120 l/h
ELIXIR

SW



mm

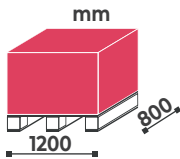
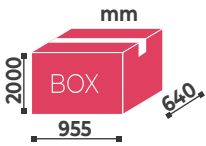


- FONTANA VENDING. EROGA ACQUA REFRIGERATA E ACQUA GASSATA REFRIGERATA
- OPZIONI DI PAGAMENTO: MONETE, CHIAVETTA E CARD
- SISTEMA DI REFRIGERAZIONE A BANCO DI GHIACCIO
- CARENATURA ESTERNA IN ACCIAIO INOX

- VENDING WATER FOUNTAIN FOR COLD AND SPARKLING WATER
- PAYMENT OPTIONS: COINS, KEY AND CARD
- ICE BANK TECHNOLOGY
- EXTERNAL HOUSING IN STAINLESS STEEL

1 pcs x 200kg

4 pcs x 1 pallet



CODICE
CODE

DESCRIZIONE
DESCRIPTION

SISTEMA DI RAFFREDDAMENTO COOLING SYSTEM	POTENZA COMPRESSORE COMPRESSOR POWER	CAPACITÀ VASCA WATER TANK CAPACITY	CAPACITÀ EROGAZIONE DISPENSING CAPABILITY	POMPA DI CARBONAZIONE CARBONATION PUMP	VOLUME GASATORE CARBONATOR CAPACITY	CONNESSIONI CONNECTIONS	RICIRCOLO RICIRCULATION	€
	hp	l	l/h		l	In/Out		
Banco ghiaccio Ice bank	1/4	20	120	Volumetrica Volumetric 300l/h	1,2	H ₂ O IN 3/4"	-	

SS013156

ELIXIR