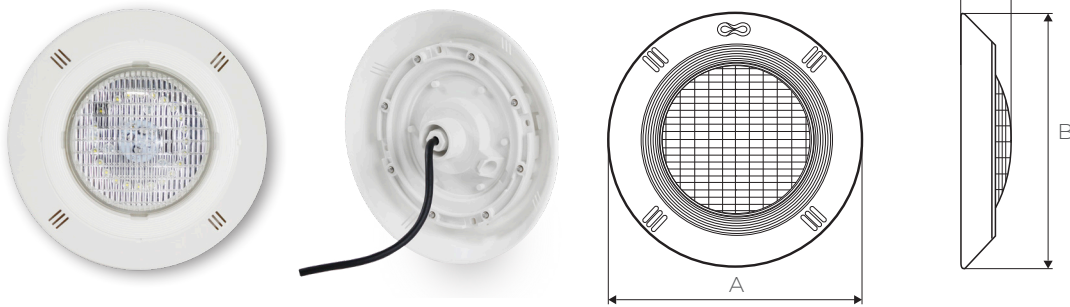


FARO WP PIATTO CON FISSAGGIO FILETTATO E LED MAXILUX

I fari piatti con fissaggio 1" 1/2 si utilizzano su bocchette (anche CA/L) o su passanti filettati. La tenuta stagna è garantita da un pressacavo e dalla resinatura del retro della lampada.



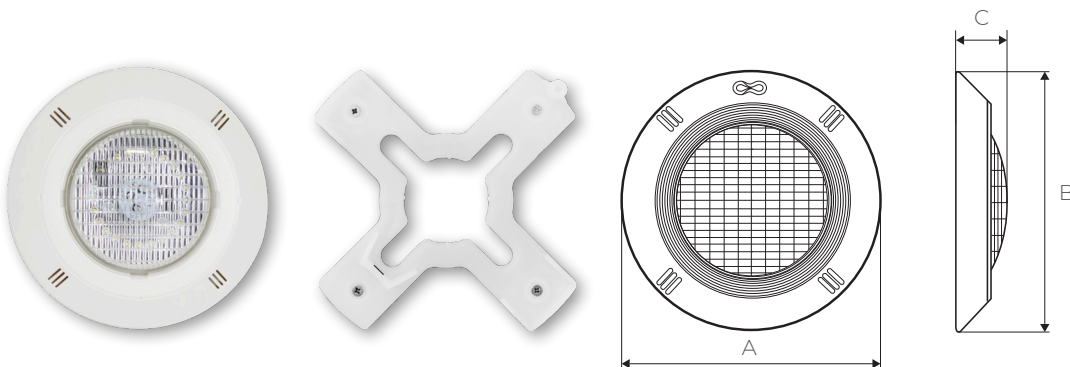
PRODUTTORE WATERPOOL

MADE IN ITALY

Codice	Modello	Dimensioni			Piscina	Lampada	Lumen	€
		A mm	B mm	C mm				
21118671	Faro piatto WP fissaggio 1"1/2 100W	290	290	60	CA	100W - 12VAC	1600	
21118672	Faro piatto WP fissaggio 1"1/2 Led bianco/freddo	290	290	60	CA	19W - 12VAC	2100	
21118673	Faro piatto WP fissaggio 1"1/2 Led bianco/caldo	290	290	60	CA	19W - 12VAC	2100	
21118674	Faro piatto WP fissaggio 1"1/2 Led rgb	290	290	60	CA	20W - 12VAC	1350	
21118678	Faro piatto WP fissaggio 1"1/2 Led bianco/blu	290	290	60	CA	20W - 12VAC	1850	

FARO WP PIATTO CON FISSAGGIO A CROCE E LED MAXILUX

I fari piatti con fissaggio a croce si utilizzano per il fissaggio a parete con viti e tasselli su strutture in cemento armato. La tenuta stagna è garantita da un pressacavo e dalla resinatura del retro della lampada. Sono forniti con croce di fissaggio e kit viti con tasselli.



PRODUTTORE WATERPOOL

MADE IN ITALY

Codice	Modello	Dimensioni			Piscina	Lampada	Lumen	€
		A mm	B mm	C mm				
21118641	Faro piatto WP fissaggio croce 100W	290	290	60	CA	100W - 12VAC	1600	
21118642	Faro piatto WP fissaggio croce led bianco freddo	290	290	60	CA	19W - 12VAC	2100	
21118643	Faro piatto WP fissaggio croce led bianco caldo	290	290	60	CA	19W - 12VAC	2100	
21118644	Faro piatto WP fissaggio croce led rgb	290	290	60	CA	20W - 12VAC	1350	
21118648	Faro piatto WP fissaggio croce led bianco blu	290	290	60	CA	20W - 12VAC	1850	