

**EROGATORI SOTTOBANCO**  
**UNDER COUNTER DISPENSER**



**80 l/h**  
**JUMBO**  
**13**

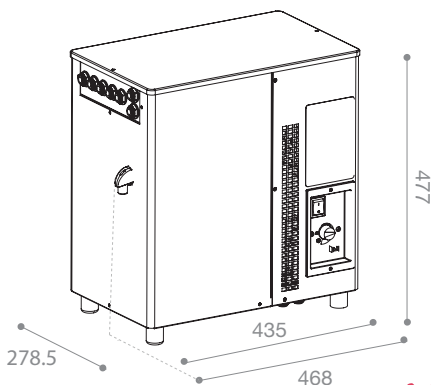
**SW**



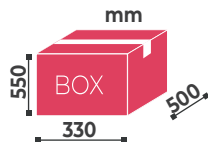
**CA**



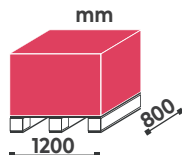
**mm**



**1 pcs x 36kg**



**15 pcs x 1 pallet**



- **EROGATORE SOTTOBANCO A 2 O 3 SELEZIONI PER ACQUA A TEMPERATURA AMBIENTE, ACQUA REFRIGERATA, ACQUA GASSATA REFRIGERATA**
- **SISTEMA DI REFRIGERAZIONE A BANCO GHIACCIO**
- **CARENATURA ESTERNA IN ACCIAIO INOX**
- **UNDER COUNTER WATER DISPENSER WITH 2 OR 3 SELECTIONS OF ROOM TEMPERATURE WATER, COLD AND COLD SPARKLING WATER**
- **ICE BANK COOLING TECHNOLOGY**
- **STAINLESS STEEL HOUSING**

CODICE CODE	DESCRIZIONE DESCRIPTION	SISTEMA DI RAFFREDDAMENTO COOLING SYSTEM	POTENZA COMPRESSORE COMPRESSOR POWER	CAPACITÀ VASCA WATER TANK CAPACITY	CAPACITÀ EROGAZIONE DISPENSING CAPABILITY	POMPA DI CARBONAZIONE CARBONATION PUMP	VOLUME GASATORE CARBONATOR CAPACITY	CONNESSIONI CONNECTIONS	RICIRCOLO RICIRCULATION	€
			hp	l	l/h		l	In/Out		
<b>SS002755</b>	<b>JUMBO 13 SW</b> <b>CONNESSIONI STD</b> <b>STD CONNECTIONS</b>	Banco ghiaccio Ice bank	1/8	13	80	Volumetrica Volumetric 300l/h	1	CO <sub>2</sub> IN 3/8" H <sub>2</sub> O IN 3/8"	3/8"	
<b>SS014454</b>	<b>JUMBO 13 SW</b> <b>CONNESSIONI ACCIAIO INOX</b> <b>STAINLESS STEEL CONNECTIONS</b>	Banco ghiaccio Ice bank	1/8	13	80	Volumetrica Volumetric 300l/h	1	CO <sub>2</sub> IN 3/8" H <sub>2</sub> O IN 3/8"	3/8"	