

EROGATORI SOTTOBANCO
UNDER COUNTER DISPENSER

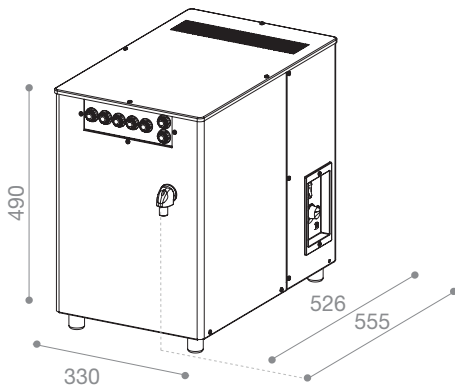


120 l/h
JUMBO
20

SW

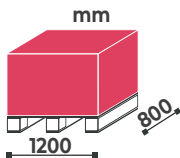
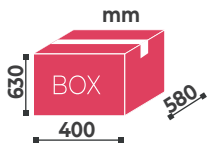


mm



1 pcs x 42kg

9 pcs x 1 pallet



- **EROGATORE SOTTOBANCO A 3 SELEZIONI PER ACQUA A TEMPERATURA AMBIENTE, ACQUA REFRIGERATA, ACQUA GASSATA REFRIGERATA**
- **SISTEMA DI REFRIGERAZIONE A BANCO GHIACCIO**
- **CARENATURA ESTERNA IN ACCIAIO INOX**
- **UNDER COUNTER WATER DISPENSER WITH 3 SELECTIONS OF ROOM TEMPERATURE WATER, COLD AND COLD SPARKLING WATER**
- **ICE BANK COOLING TECHNOLOGY**
- **STAINLESS STEEL HOUSING**

CODICE
CODE

DESCRIZIONE
DESCRIPTION

SS002534

JUMBO 20 SW

SISTEMA DI RAFFREDDAMENTO COOLING SYSTEM	POTENZA COMPRESSORE COMPRESSOR POWER	CAPACITÀ VASCA WATER TANK CAPACITY	CAPACITÀ EROGAZIONE DISPENSING CAPABILITY	POMPA DI CARBONAZIONE CARBONATION PUMP	VOLUME GASATORE CARBONATOR CAPACITY	CONNESSIONI CONNECTIONS	RICIRCOLO RICIRCULATION	€
	hp	l	l/h		l	In/Out		
Banco ghiaccio Ice bank	1/4	20	120	Volumetrica Volumetric 300l/h	1,2	CO ₂ IN 3/8" H ₂ O IN 3/8"	3/8"	