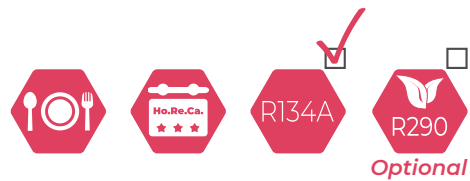


**EROGATORI SOTTOBANCO**  
**UNDER COUNTER DISPENSER**

**300 l/h**  
**MAGO**  
**MIX**

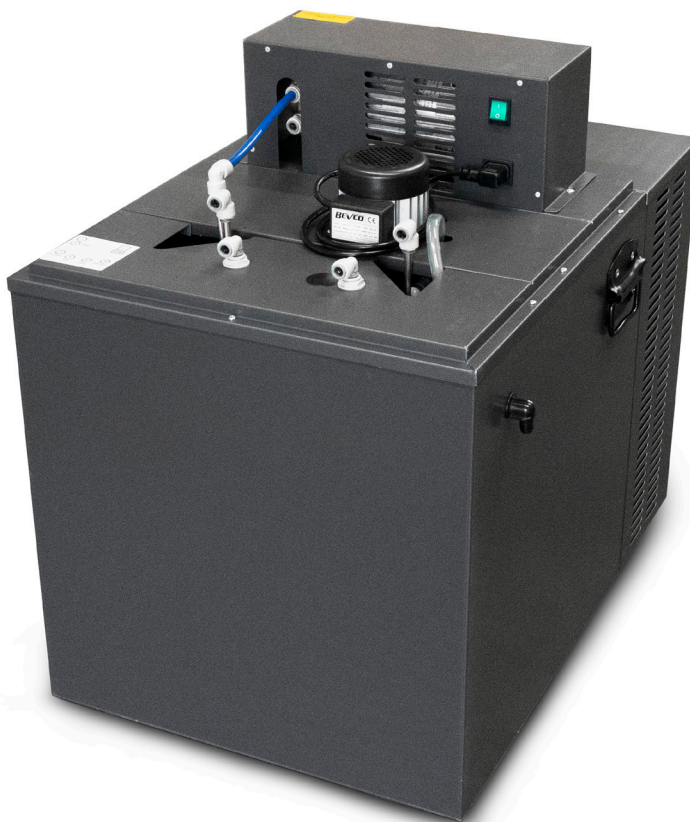
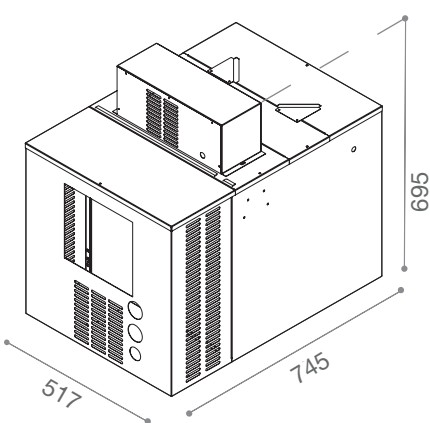


✓ **Disponibile in versione con doppia uscita acqua liscia/fredda e doppia uscita fredda/gassata**  
*Available in version with double still/cold water outlet and double cold/carbonated water outlet*

SW



mm



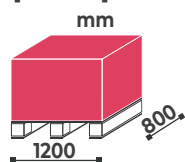
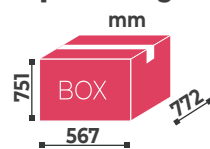
- **EROGATORE SOTTOBANCO A 2 SELEZIONI PER ACQUA REFRIGERATA E ACQUA GASSATA REFRIGERATA**
- **SISTEMA DI REFRIGERAZIONE A BANCO GHIACCIO**
- **CARENATURA ESTERNA IN SKIN PLATE GRIGIA (DISPONIBILE VERSIONE ACCIAIO)**



- **UNDER COUNTER WATER DISPENSER WITH 2 SELECTIONS: COLD AND COLD SPARKLING WATER**
- **ICE BANK COOLING TECHNOLOGY**
- **SKIN PLATE HOUSING (STAINLESS STEEL VERSION AVAILABLE)**

1 pcs x 60kg

2 pcs x 1 pallet



CODICE CODE	DESCRIZIONE DESCRIPTION	SISTEMA DI RAFFREDDAMENTO COOLING SYSTEM	POTENZA COMPRESSORE COMPRESSOR POWER hp	CAPACITÀ VASCA WATER TANK CAPACITY l	CAPACITÀ EROGAZIONE DISPENSING CAPABILITY l/h	POMPA DI CARBONAZIONE CARBONATION PUMP	VOLUME GASATORE CARBONATOR CAPACITY l	CONNESSIONI CONNECTIONS In/Out	RICIRCOLO RICIRCULATION	€
<b>MGX1290LP</b>	<b>MAGO MIX SKIN PLATE</b>	Banco ghiaccio Ice bank	1/2	90	300	Volumetrica Volumetric 300l/h	2	ø 3/8"	ø 1/2"	
<b>MGX1290LI</b>	<b>MAGO MIX ACCIAIO INOX STAINLESS STEEL</b>	Banco ghiaccio Ice bank	1/2	90	300	Volumetrica Volumetric 300l/h	2	ø 3/8"	ø 1/2"	
<b>MGX1290LPCU</b>	<b>MAGO MIX 2+2</b>	Banco ghiaccio Ice bank	1/2	90	300	Volumetrica Volumetric 300l/h	2	ø 3/8"	ø 1/2"	