

**EROGATORI SOPRABANCO  
TOP COUNTER DISPENSER**



**50 l/h**  
**MINI INFINITY PRO**

✓ **Erogazione frontale o laterale**  
Front or side portion

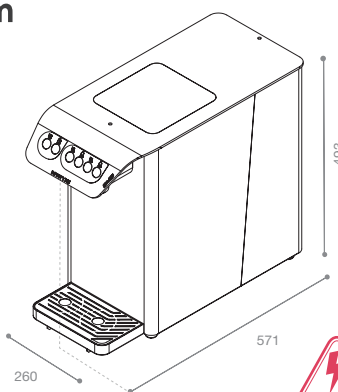
**SW**



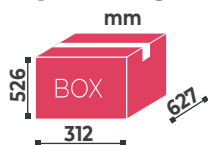
**CA**



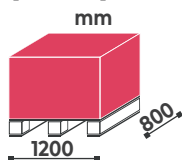
mm



**1 pcs x 25kg**



**9 pcs x 1 pallet**



- **EROGATORE SOPRABANCO PER ACQUA A TEMPERATURA AMBIENTE, ACQUA REFRIGERATA, ACQUA GASSATA REFRIGERATA**
- **2 PRE-DOSAGGI PER OGNI TIPO DI ACQUA**
- **2 PUNTI DI EROGAZIONE**
- **SISTEMA DI REFRIGERAZIONE A BANCO DI GHIACCIO (ISOLAMENTO ISOTECH PLUS)**
- **6 PULSANTI PIEZOELETRICI. EROGAZIONE FRONTALE O LATERALE**
- **DISPONIBILE IN 3 VERSIONI: FRONTALE 3 SELEZIONI, LATERALE 3 SELEZIONI, FRONTALE 2 SELEZIONI**
- **CARENATURA ESTERNA IN ALLUMINIO E ACCIAIO INOX**

- **COUNTER TOP WATER DISPENSER FOR COLD, ROOM TEMPERATURE AND SPARKLING WATER**
- **2 PORTION CONTROLS FOR BOTH COLD AND SPARKLING WATER**
- **ICE BANK TECHNOLOGY (ISOTECH PLUS ISOLATION TECHNOLOGY)**
- **6 PIEZOELECTRIC BUTTONS. FRONT OR SIDE DISPENSING**
- **AVAILABLE IN 3 VERSIONS: FRONT DISPENSING 3 SELECTIONS, SIDE DISPENSING 3 SELECTIONS, FRONT DISPENSING 2 SELECTIONS**
- **EXTERNAL CASING MADE IN ALUMINUM AND STAINLESS STEEL**

**CODICE  
CODE**

**DESCRIZIONE  
DESCRIPTION**

SISTEMA DI RAFFREDDAMENTO COOLING SYSTEM  
POTENZA COMPRESSORE COMPRESSOR POWER  
CAPACITÀ VASCA WATER TANK CAPACITY  
CAPACITÀ EROGAZIONE DISPENSING CAPABILITY  
POMPA DI CARBONAZIONE CARBONATION PUMP  
VOLUME GASATORE CARBONATOR CAPACITY  
CONNESSIONI CONNECTIONS  
RICIRCOLO RICIRCULATION

€

**MINF6163SP**

**MINI INFINITY PRO**

Banco ghiaccio  
Ice bank

1/6

7

50

Volumetrica  
Volumetric  
150l/h

0,5

CO<sub>2</sub> Tubi/Pipe  
5/16"  
H<sub>2</sub>O Tubi/Pipe  
5/16"

-

**MINF616L3SP**

**MINI INFINITY PRO**

Banco ghiaccio  
Ice bank

1/6

7

50

Volumetrica  
Volumetric  
150l/h

0,5

CO<sub>2</sub> Tubi/Pipe  
5/16"  
H<sub>2</sub>O Tubi/Pipe  
5/16" "

-

**MINF6162SPCA**

**MINI INFINITY PRO**

Banco ghiaccio  
Ice bank

1/6

7

50

CA

H<sub>2</sub>O Tubi/Pipe  
5/16"

-