

FILTRI PER GRANDI IMPIANTI

FILTRI LAMINATI MODENA

01 > FILTRAZIONE



CAMPO DI UTILIZZO
Piscine private e pubbliche.

NORMATIVE
Norma UNI 10637:2016.

PRODUTTORE
WATERPOOL

NOTE
La quantità di quarzite è indicativa, non inclusa nel prezzo.

MADE IN ITALY



Rivestimento laminato in poliestere rinforzato con fibra di vetro.



Valvola selettiva a 6 vie laterale.



Manometro.



Coperchio superiore Ø 400 mm in Tritan™ trasparente.

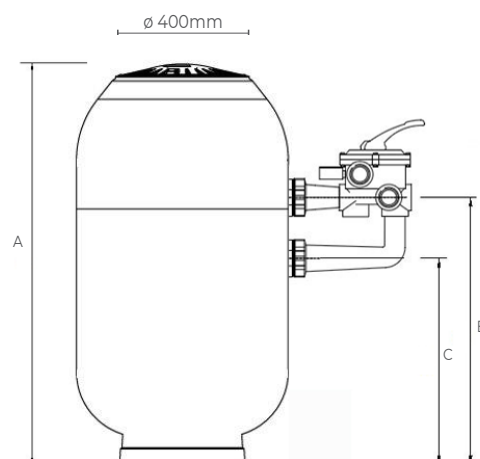


Scarico maggiorato da 1" 1/4.

Filtri laminati in vetroresina speciale. Finitura esterna in gelcoat resistente ai raggi UV. Coperchio trasparente di grandi dimensioni, Ø 400 mm, in Tritan™. Completo di sfiato aria e manometro. Bocchettoni esterni in PVC PN16. Bocchettone interno di manutenzione. Scarico filtro maggiorato da 1" 1/4. Adattatore in acciaio AISI 316 per evitare la filettatura del manometro direttamente sulla plastica. Dadi coperchio in ottone nichelato antigrippaggio.

Fascia paracolpi a corredo per resistere agli urti.

- > Distribuzione a candelette;
- > Pressione di collaudo: 3,75 bar;
- > Pressione di esercizio Max: 2,5 bar;
- > Temperatura di esercizio: 5 – 40 °C;
- > Altezza letto filtrante Min: 600 mm;
- > Carico quarzite: 0,4-0,8 mm 85%;
- > Carico quarzite: 3-5 mm 15%;
- > Fornito con valvola selettiva.



Codice	Modello	Portata m ³ /h			Conessioni	Quarzite*		Superficie filtrante m ²	Dimensioni			€
		35 m ³ /h/m ²	40 m ³ /h/m ²	50 m ³ /h/m ²		0,4-0,8	3-5 kg		A	B	C	
22031080	MODENA 650	11,0	13,0	16,0	1" 1/2	325	50	0,31	1100	815	690	
22031082	MODENA 780	16,0	18,0	22,0	2"	375	75	0,45	1100	705	580	

* Le masse filtranti devono essere sostenute da apposito strato di graniglia posto sul fondo del filtro e alto almeno sino a coprire il sistema di ripresa dell'acqua filtrata (UNI 10637:2016).