

**EROGATORI SOTTOBANCO
UNDER COUNTER DISPENSER**



**90 l/h
NEPTUN**



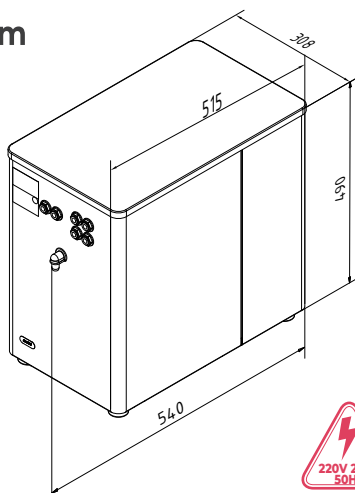
SW



CA

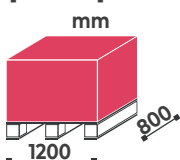
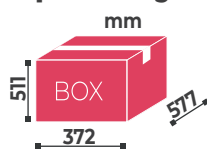


mm



1 pcs x 40kg

9 pcs x 1 pallet



- **EROGATORE SOTTOBANCO A 2 O 3 SELEZIONI PER ACQUA A TEMPERATURA AMBIENTE, ACQUA REFRIGERATA, ACQUA GASSATA REFRIGERATA**
- **SISTEMA DI REFRIGERAZIONE A BANCO GHIACCIO (ISOLAMENTO ISOTECH PLUS)**
- **VASCA IN ROTAZIONALE**
- **CARENATURA ESTERNA IN SKIN PLATE GRIGIA**
- **UNDER COUNTER WATER DISPENSER WITH 2 OR 3 SELECTIONS: ROOM TEMPERATURE WATER, COLD AND COLD SPARKLING WATER**
- **ICE BANK COOLING TECHNOLOGY (ISOTECH PLUS ISOLATION TECHNOLOGY)**
- **ROTOMOULDED TECHNOLOGY**
- **SKIN PLATE HOUSING**

CODICE CODE	DESCRIZIONE DESCRIPTION	SISTEMA DI RAFFREDDAMENTO COOLING SYSTEM	POTENZA COMPRESSORE COMPRESSOR POWER	CAPACITÀ VASCA WATER TANK CAPACITY	CAPACITÀ EROGAZIONE DISPENSING CAPABILITY	POMPA DI CARBONAZIONE CARBONATION PUMP	VOLUME GASATORE CARBONATOR CAPACITY	CONNESSIONI CONNECTIONS	RICIRCOLO RICIRCULATION	€
			hp	l	l/h		l	In/Out		
NPT1414CA	NEPTUN CA	Banco ghiaccio Ice bank	1/4	14	90	-	-	ø 3/8"	ø 3/8"	
NPT1414P	NEPTUN SW	Banco ghiaccio Ice bank	1/4	14	90	Volumetrica Volumetric 120l/h	1	ø 3/8"	ø 3/8"	