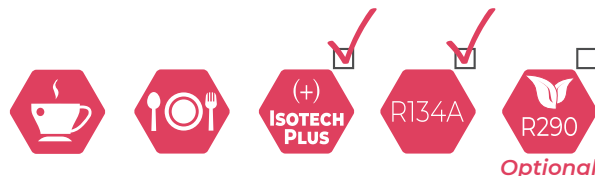


**EROGATORI SOPRABANCO  
TOP COUNTER DISPENSER**



**90 l/h  
NEPTUN  
LUX**

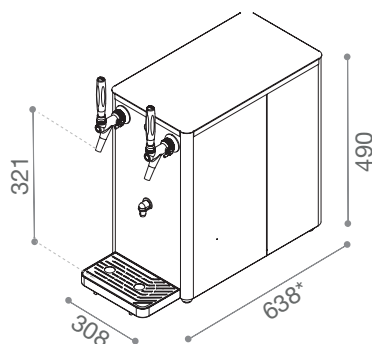
**SW**



**CA**



**mm**

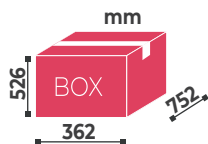


\*515  
SENZA RACCOGLIGOCCE/WITHOUT DRIP TRAY

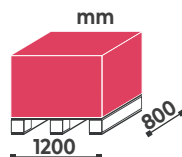


- **EROGATORE SOPRABANCO PER ACQUA A TEMPERATURA AMBIENTE, ACQUA REFRIGERATA, ACQUA GASSATA REFRIGERATA**
- **SISTEMA DI REFRIGERAZIONE A BANCO DI GHIACCIO (ISOLAMENTO CON ISOTECH PLUS)**
- **COMPLETO DI RUBINETTI MANUALI IN PLASTICA E VASCHETTA RACCOGLIGOCCE**
- **CARENATURA ESTERNA IN ACCIAIO INOX SATINATO, COPERCHIO IN ACCIAIO INOX LUCIDO**

**1 pcs x 40kg**



**9 pcs x 1 pallet**



- **COUNTER TOP WATER DISPENSER FOR COLD, SPARKLING AND ROOM TEMPERATURE WATER**
- **ICE BANK TECHNOLOGY (ISOTECH INSULATION TECHNOLOGY)**
- **EQUIPPED WITH 3 PLASTIC TAPS AND DRIPTRAY**
- **EXTERNAL HOUSING IN SATIN-FINISHED STAINLESS STEEL, LID IN POLISHED STAINLESS STEEL**

**CODICE  
CODE**

**DESCRIZIONE  
DESCRIPTION**

SISTEMA DI RAFFREDDAMENTO COOLING SYSTEM	POTENZA COMPRESSORE COMPRESSOR POWER	CAPACITÀ VASCA WATER TANK CAPACITY	CAPACITÀ EROGAZIONE DISPENSING CAPABILITY	POMPA DI CARBONAZIONE CARBONATION PUMP	VOLUME GASATORE CARBONATOR CAPACITY	CONNESSIONI CONNECTIONS	RICIRCOLO RICIRCULATION	€
	hp	l	l/h	l/h	l	In/Out		
Banco ghiaccio Ice bank	1/4	14	90	-	-	H <sub>2</sub> O IN 3/8"	-	
Banco ghiaccio Ice bank	1/4	14	90	Volumetrica Volumetric 150l/h	1	CO <sub>2</sub> Tubi/Pipe IN 3/8" H <sub>2</sub> O IN 3/8"	-	
Banco ghiaccio Ice bank	1/4	14	90	Volumetrica Volumetric 150l/h	1	CO <sub>2</sub> Tubi/Pipe IN 3/8" H <sub>2</sub> O IN 3/8"	-	

\* VERSIONE CON RUBINETTI LATERALI/SIDE TAPS VERSION