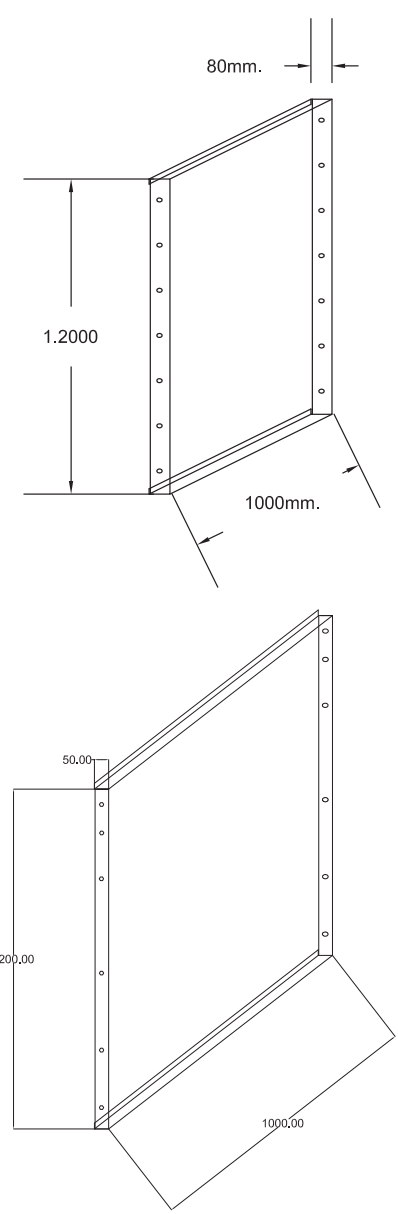


PANNELLI IN ACCIAIO TRADIZIONALI



CAMPO DI UTILIZZO
Piscine pubbliche e private.

MADE IN ITALY



Con la struttura in acciaio si possono realizzare varie forme grazie a pannelli dritti e curvi autoportanti realizzati su misura, in acciaio zincato DX51D ZN275 anche in versione biplastificato.

Disponibili in tre diverse altezze (1,5 m-1,35 m-1,2 m), con uno spessore di 2mm, adattabili perfettamente sia alle piscine a skimmer che a sfioro.

Ogni pannello è dotato di inserti e di piastre di regolazione sul contrafforte, utili per regolare l'altezza e l'inclinazione dei pannelli.

La struttura biplastificata viene realizzata con una zincatura a caldo successivamente rivestita con un film protettivo, che conferisce una maggiore resistenza agli agenti corrosivi presenti nel terreno; inoltre è caratterizzata da una maggiore resistenza alla spinta dell'acqua e del terreno, rispetto alle strutture zincate.

**CONTATTA IL TUO AGENTE DI ZONA
PER UN PREVENTIVO SU MISURA!**