

**EROGATORI SOPRABANCO
TOP COUNTER DISPENSER**



35 l/h

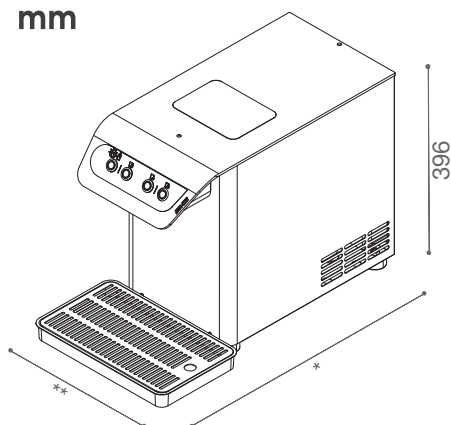
**PETIT
ALU 3SP**

✓ **Rialzo professionale per alzare la macchina e alloggiare la caraffa**
Professional riser to lift the machine and house the carafe

SW



mm



**308 CON RACCOGLIGOCCE/WITH DRIP TRAY
**250 SENZA RACCOGLIGOCCE/WITHOUT DRIP TRAY

*580 CON RACCOGLIGOCCE/WITH DRIP TRAY
*510 SENZA RACCOGLIGOCCE/WITHOUT DRIP TRAY

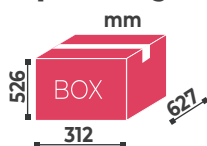


042725

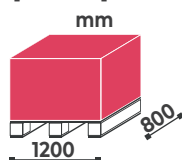
- **EROGATORE SOPRABANCO A 3 SELEZIONI PER ACQUA A TEMPERATURA AMBIENTE, ACQUA REFRIGERATA, ACQUA GASSATA REFRIGERATA**
- **SISTEMA DI REFRIGERAZIONE A SECCO CON BLOCCO D'ALLUMINIO**
- **SISTEMA DI EROGAZIONE CON DOSAGGIO VOLUMETRICO PROGRAMMABILE 2 VOLUMI (BICCHIERE - BOTTIGLIA) PER OGNUNA DELLE 3 SELEZIONI**
- **PULSANTI LUMINOSI**
- **CARENATURA ESTERNA IN ACCIAIO INOX, COPERCHIO IN ALLUMINIO ANODIZZATO**

- **COUNTER TOP WATER DISPENSER FOR COLD, ROOM TEMPERATURE AND SPARKLING WATER**
- **DRY COOLING SYSTEM WITH ALUMINUM BLOCK**
- **DISPENSING SYSTEM WITH VOLUMETRIC VOLUME DOSAGE: 2 VOLUMES (GLASS - BOTTLE) FOR EACH OF THE 3 SELECTIONS**
- **ILLUMINATED BUTTONS**
- **STAINLESS STEEL CASING. ANODIZED ALUMINUM COVER**

1 pcs x 25kg



9 pcs x 1 pallet



**CODICE
CODE**

**DESCRIZIONE
DESCRIPTION**

SISTEMA DI RAFFREDDAMENTO COOLING SYSTEM	POTENZA COMPRESSORE COMPRESSOR POWER	CAPACITÀ VASCA WATER TANK CAPACITY	CAPACITÀ EROGAZIONE DISPENSING CAPABILITY	POMPA DI CARBONAZIONE CARBONATION PUMP	VOLUME GASATORE CARBONATOR CAPACITY	CONNESSIONI CONNECTIONS	RICIRCOLO RICIRCULATION	€
	hp	l	l/h		l	In/Out		
A secco Dry	1/8	-	35	SW Booster 120l/h	1	CO ₂ IN 6mm H ₂ O IN 8mm	-	
042725								

042725

**RIALZO PETIT
TOP**