

EROGATORI A COLONNA
COUNTER FLOOR STANDING
DISPENSERS

50 l/h
PETIT ICE
50 OFFICE

✓ Può alloggiare all'interno sia la bombola sia il kit filtrazione
It can house both the cylinder and the filtration kit

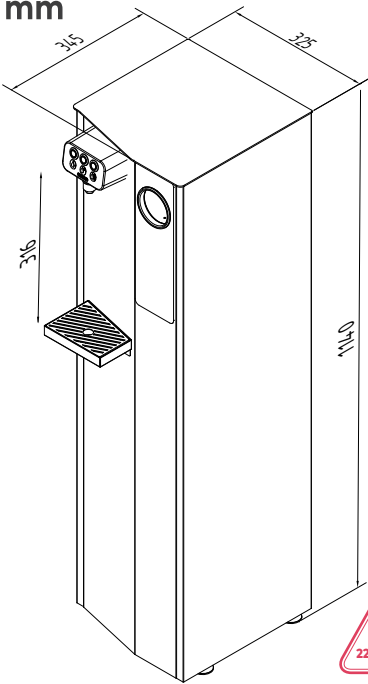
SW



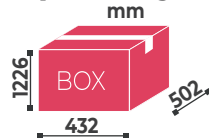
CA



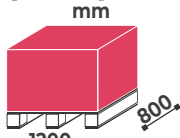
mm



1 pcs x 28kg mm



4 pcs x 1 pallet mm



CODICE
CODE

DESCRIZIONE
DESCRIPTION

SISTEMA DI RAFFREDDAMENTO COOLING SYSTEM
POTENZA COMPRESSORE COMPRESSOR POWER
CAPACITÀ VASCA WATER TANK CAPACITY
CAPACITÀ EROGAZIONE DISPENSING CAPABILITY
POMPA DI CARBONAZIONE CARBONATION PUMP
VOLUME GASATORE CARBONATOR CAPACITY
CONNESSIONI CONNECTIONS
RICIRCOLO RICIRCULATION

PTICE50OF **PETIT OFF SW**

Banco ghiaccio Ice bank
1/8 9 50 120 1 CO₂ IN 6mm H₂O IN 8mm -

PTICE50OFCA **PETIT OFF CA**

Banco ghiaccio Ice bank
1/8 9 50 - - H₂O IN 8mm -

PTICE50OFFPG **PETIT OFF***

Banco ghiaccio Ice bank
1/8 9 50 120 1 CO₂ IN 6mm H₂O IN 8mm -

PTICE50OFFPGC **PETIT OFF****

Banco ghiaccio Ice bank
1/8 9 50 120 1 CO₂ IN 6mm H₂O IN 8mm -

* PREDISPOSIZIONE SISTEMA DI PAGAMENTO/PAYMENT SYSTEM APPLICABLE

** SISTEMA DI PAGAMENTO/PAYMENT SYSTEM



- **EROGATORE FLOOR STANDING A 2 O 3 SELEZIONI PER ACQUA A TEMPERATURA AMBIENTE, ACQUA REFRIGERATA, ACQUA GASSATA REFRIGERATA**
- **SISTEMA DI REFRIGERAZIONE A BANCO GHIACCIO**
- **PULSANTI LUMINOSI**
- **CARENATURA ESTERNA IN SKIN PLATE SILVER**

- **COUNTER FLOOR STANDING DISPENSER WITH 2 OR 3 SELECTIONS FOR COLD/ROOM TEMPERATURE/SPARKLING WATER**
- **ICE BANK**
- **ILLUMINATED BUTTONS**
- **SKIN PLATE SILVER CASING**

€