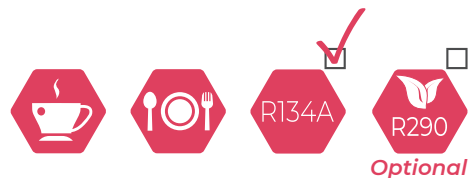


**EROGATORI SOTTOBANCO**  
**UNDER COUNTER DISPENSER**



**50 l/h**

**PETIT  
ICE 50**

**ORIZZONTALE**

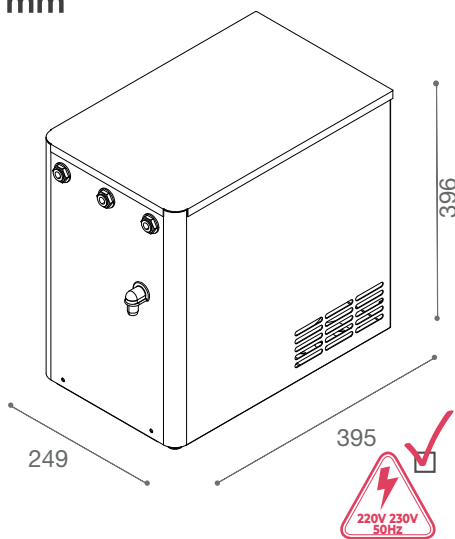
**SW**



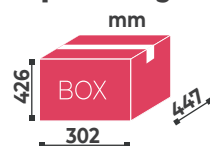
**CA**



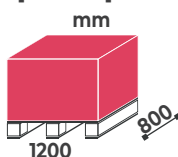
**mm**



**1 pcs x 22kg**



**20 pcs x 1 pallet**



- **EROGATORE SOTTOBANCO A 2 O 3 SELEZIONI PER ACQUA A TEMPERATURA AMBIENTE, ACQUA REFRIGERATA, ACQUA GASSATA REFRIGERATA**
- **SISTEMA DI REFRIGERAZIONE A BANCO GHIACCIO**
- **CARENATURA ESTERNA E COPERCHIO IN ACCIAIO INOX**

- **UNDER COUNTER DISPENSER WITH 2 OR 3 SELECTIONS: ROOM TEMPERATURE, COLD AND SPARKLING COLD WATER**
- **ICE BANK COOLING TECHNOLOGY**
- **EXTERNAL HOUSING AND COVER IN STAINLESS STEEL**

CODICE CODE	DESCRIZIONE DESCRIPTION	SISTEMA DI RAFFREDDAMENTO COOLING SYSTEM	POTENZA COMPRESSORE COMPRESSOR POWER	CAPACITÀ VASCA WATER TANK CAPACITY	CAPACITÀ EROGAZIONE DISPENSING CAPABILITY	POMPA DI CARBONAZIONE CARBONATION PUMP	VOLUME GASATORE CARBONATOR CAPACITY	CONNESSIONI CONNECTIONS	RICIRCOLO RECIRCULATION	€
			hp	l	l/h		l	In/Out		
<b>PTICE50</b>	<b>PETIT ICE 50 UNDER</b>	Banco ghiaccio Ice bank	1/8	9	50	Booster 120l/h	1	CO <sub>2</sub> IN 6mm H <sub>2</sub> O IN 8mm H <sub>2</sub> O OUT 8mm	-	
<b>PTICE50CA</b>	<b>PETIT ICE 50 CA</b>	Banco ghiaccio Ice bank	1/8	9	50	-	-	H <sub>2</sub> O IN 8mm H <sub>2</sub> O OUT 8mm	-	