



EROGATORI SOTTOBANCO
UNDER COUNTER DISPENSER

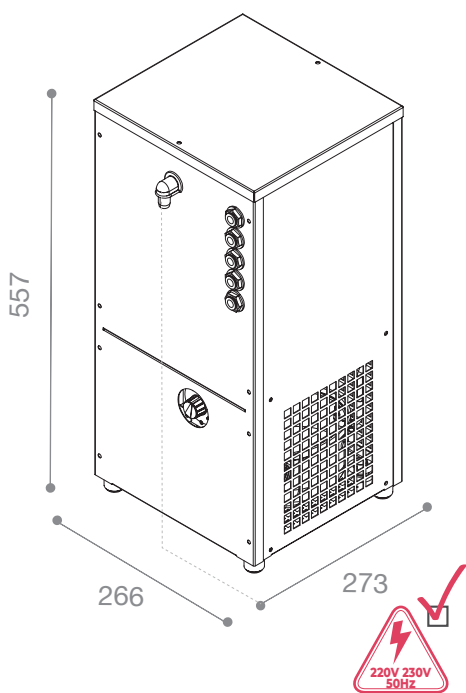
50 l/h

PETIT
ICE 50
VERTICALE

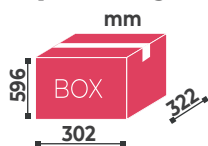
SW



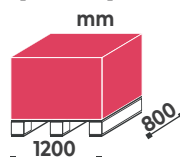
mm



1 pcs x 22kg



18 pcs x 1 pallet



- **EROGATORE SOTTOBANCO A 3 SELEZIONI PER ACQUA A TEMPERATURA AMBIENTE, ACQUA REFRIGERATA, ACQUA GASSATA REFRIGERATA**
- **SISTEMA DI REFRIGERAZIONE A BANCO GHIACCIO**
- **CARENATURA ESTERNA IN LAMIERA SKIN PLATE GRIGIA (ACCIAIO INOX OPTIONAL)**

- **UNDER COUNTER DISPENSER WITH 3 SELECTIONS: ROOM TEMPERATURE, COLD AND SPARKLING COLD WATER**
- **ICE BANK COOLING TECHNOLOGY**
- **EXTERNAL HOUSING IN GREY SKIN PLATE (STAINLESS STEEL OPTIONAL)**

CODICE CODE	DESCRIZIONE DESCRIPTION	SISTEMA DI RAFFREDDAMENTO COOLING SYSTEM	POTENZA COMPRESSORE COMPRESSOR POWER	CAPACITÀ VASCA WATER TANK CAPACITY	CAPACITÀ EROGAZIONE DISPENSING CAPABILITY	POMPA DI CARBONAZIONE CARBONATION PUMP	VOLUME GASATORE CARBONATOR CAPACITY	CONNESSIONI CONNECTIONS	RICIRCOLO RICIRCULATION	€
			hp	l	l/h		l	In/Out		
PTICE50V	PETIT ICE 50 V	Banco ghiaccio Ice bank	1/8	9	50	Booster 120l/h	1	CO ₂ IN 6mm H ₂ O IN 8mm H ₂ O OUT 8mm	-	