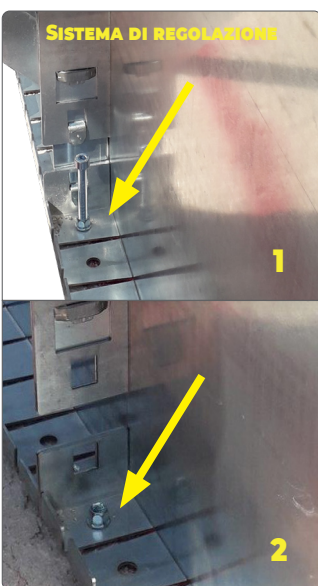


PRYMA

PANNELLI IN ACCIAIO



Un unico sistema che si pone come obiettivo di agevolare Progettisti, Costruttori e Committenti. Marcatura CE-Innovazione e Industrializzazione - Servizi - Completa libertà di progettazione - Riduzione dei volumi di ingombro.

Le strutture in pannelli Pryma sono prodotte mediante pannellatrice che assicura, grazie al processo produttivo computerizzato e robotizzato la massima precisione di accoppiamento e tolleranze spinte. La totale assenza di saldature, punto critico per l'aggressione da parte della corrosione, rende il prodotto durevole e più resistente rispetto ai pannelli con accoppiamenti saldati. Il metallo impiegato è di prima qualità con spessore 20/10 e zincatura 275 μ maggiorata rispetto alle pannellature standard.

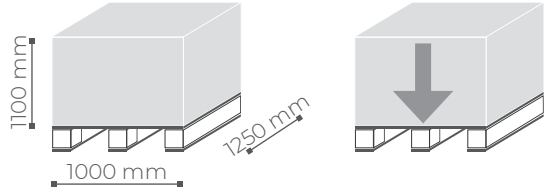
Gli accoppiamenti fra pannelli sono ad incastro che riducono enormemente l'impiego di viti, rondelle e bulloni favorendo la semplicità e la rapidità di montaggio della struttura. Il sistema è a passo corto, ovvero impiega pannelli modulari corti per realizzare il perimetro della piscina. Inoltre grazie alle innovative geometrie di progettazione i pannelli possono essere impilati su bancale uno dentro l'altro. L'utilizzo del sistema a passo corto e del sistema di sovrapposizione dei pannelli uno dentro l'altro hanno principalmente due importanti vantaggi: i prodotti possono essere stoccati senza dover essere prodotti ad hoc per ogni piscina e gli ingombri sono minimi. Il ridotto volume dell'imballo naturalmente si traduce anche in un notevole risparmio sui costi di trasporto.

I pannelli sono dotati di inserti filettati per regolazioni millimetriche delle altezze e dei livelli. Grazie alla geometria innovativa dei contrafforti sono necessarie minime dimensioni di scavo e platea di fondazione con relativo abbattimento dei costi di scavo, cemento armato e reinterro. I calcoli strutturali sui pannelli Pryma confermano che non è più necessario il rinalzo in cemento sul perimetro e sui contrafforti, invece indispensabile sulle pannellature standard determinando così un ulteriore risparmio in termini di costi e tempo.

I pannelli Pryma sono Made in Italy con certificazione strutturale e marcatura CE.

INNOVATIVO SISTEMA DI STOCCAGGIO

Per una piscina 5x10 h 1,2 m lo standard di imballo prevederebbe un volume pari a 4,86m³. Con il sistema PRYMA, per la stessa piscina, il volume si riduce a 1,40m³.



CAMPO DI UTILIZZO
Piscine pubbliche e private.

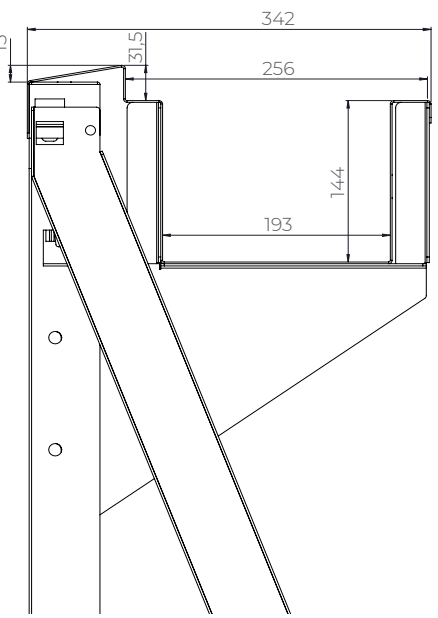
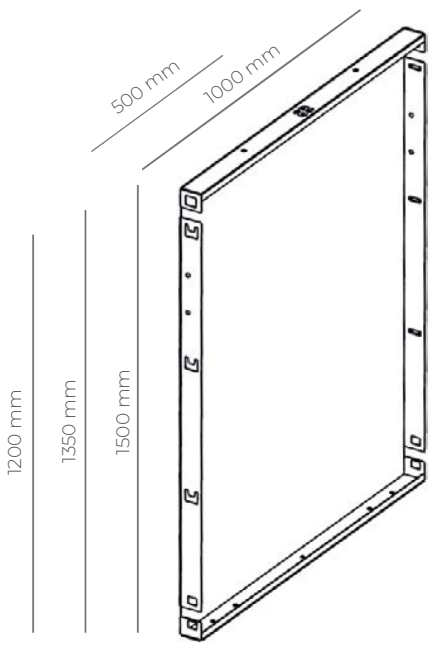
NORMATIVE
Norma UNI EN 1090-1:2012



PRODUTTORE
WATERPOOL



GARANZIA
Consegnato con Garanzia di 10 anni.



STRUTTURA H 1200

Codice	Descrizione	€
26071001	Pannello AE pieno 1000x1200	
26071002	Pannello AE pieno 500x1200	
26071031	Pannello AE skimmer WP 1000x1200	
26071032	Pannello AE skimmer WP 500x1200	
26071021	Pannello AE skimmer nor sfioro 1000x1200	
26071023	Pannello AE faro WP 1000x1200	
26071024	Pannello AE faro WP 500x1200	
26071025	Pannello AE bocchetta WP 1000x1200	
26071028	Pannello AE bocchetta WP 500x1200	
26071026	Pannello AE aspirafango WP 1000x1200	
26071027	Pannello AE aspirafango WP 500x1200	
26071041	Pannello AE pieno flx 785x1200	
26071042	Pannello AE pieno flx 600x1200	
26071043	Pannello AE pieno flx 500x1200	
26071044	Pannello AE pieno flx 400x1200	
26071050	Pannello AE skimmer WP flx 785x 1200	
26071057	Pannello AE faro WP flx 785x1200	
26071058	Pannello AE bocchetta WP flx 785x 1200	
26071059	Pannello AE aspirafango WP flx 785x 1200	
26071061	Giunzione AE angolo 90° 1200	
26071069	Giunzione terminale AE angolo 90° 1200	
26071072	Pannello AE bocchetta WP dx scala 90° 500x350x1200	
26071073	Pannello AE bocchetta WP sx scala 90° 500x350x1200	
26071068	Pannello AE angolo 270° 500x500x 1200	
26071081	Contrafforte AE 1200	
26071082	Supporto contrafforte AE 1200	
26071521	Rinforzo orizzontale pannello AE l 1000 skimmer sfioro	
26071522	Rinforzo verticale pannello AE h 1200 skimmer sfioro	

STRUTTURA H 1350

Codice	Descrizione	€
26071101	Pannello AE pieno 1000x1350	
26071102	Pannello AE pieno 500x1350	
26071131	Pannello AE skimmer WP 1000x1350	
26071132	Pannello AE skimmer WP 500x1350	
26071121	Pannello AE skimmer nor sfioro 1000x1350	
26071123	Pannello AE faro WP 1000x1350	
26071124	Pannello AE faro WP 500x1350	
26071125	Pannello AE bocchetta WP 1000x1350	
26071128	Pannello AE bocchetta WP 500x1350	
26071126	Pannello AE aspirafango WP 1000x1350	
26071127	Pannello AE aspirafango WP 500x1350	
26071141	Pannello AE pieno flx 785x1350	
26071142	Pannello AE pieno flx 600x1350	
26071143	Pannello AE pieno flx 500x1350	
26071144	Pannello AE pieno flx 400x1350	
26071150	Pannello AE skimmer WP flx 785x 1350	
26071157	Pannello AE faro WP flx 785x1350	
26071158	Pannello AE bocchetta WP flx 785x 1350	
26071159	Pannello AE aspirafango WP flx 785x 1350	
26071161	Giunzione AE angolo 90° 1350	
26071169	Giunzione terminale AE angolo 90° 1350	
26071172	Pannello AE bocchetta WP dx scala 90° 500x350x1350	
26071173	Pannello AE bocchetta WP sx scala 90° 500x350x1350	
26071168	Pannello AE angolo 270° 500x500x 1350	
26071181	Contrafforte AE 1350	
26071182	Supporto contrafforte AE 1350	
26071160	Rinforzo verticale pannello h 1350	
26071521	Rinforzo orizzontale pannello AE l 1000 skimmer sfioro	
26071523	Rinforzo verticale pannello AE h 1350 skimmer sfioro	

STRUTTURA H 1500

Codice	Descrizione	€
26071201	Pannello AE pieno 1000x1500	
26071202	Pannello AE pieno 500x1500	
26071231	Pannello AE skimmer WP 1000x1500	
26071232	Pannello AE skimmer WP 500x1500	
26071221	Pannello AE skimmer nor sfioro 1000x1500	
26071223	Pannello AE faro WP 1000x1500	
26071224	Pannello AE faro WP 500x1500	
26071225	Pannello AE bocchetta WP 1000x1500	
26071228	Pannello AE bocchetta WP 500x1500	
26071226	Pannello AE aspirafango WP 1000x1500	
26071227	Pannello AE aspirafango WP 500x1500	
26071241	Pannello AE pieno flx 785x1500	
26071242	Pannello AE pieno flx 600x1500	
26071243	Pannello AE pieno flx 500x1500	
26071244	Pannello AE pieno flx 400x1500	
26071256	Pannello AE skimmer WP flx 785x 1500	
26071257	Pannello AE faro WP flx 785x1500	
26071258	Pannello AE bocchetta WP flx 785x 1500	
26071259	Pannello AE aspirafango WP flx 785x 1500	
26071261	Giunzione AE angolo 90° 1500	
26071269	Giunzione terminale AE angolo 90° 1500	
26071272	Pannello AE bocchetta WP dx scala 90° 500x350x1500	
26071273	Pannello AE bocchetta WP sx scala 90° 500x350x1500	
26071268	Pannello AE angolo 270° 500x500x 1500	
26071281	Contrafforte AE 1500	
26071282	Supporto contrafforte AE 1500	
26071260	Rinforzo verticale pannello h 1500	
26071521	Rinforzo orizzontale pannello AE l 1000 skimmer sfioro	
26071524	Rinforzo verticale pannello AE h 1500 skimmer sfioro	

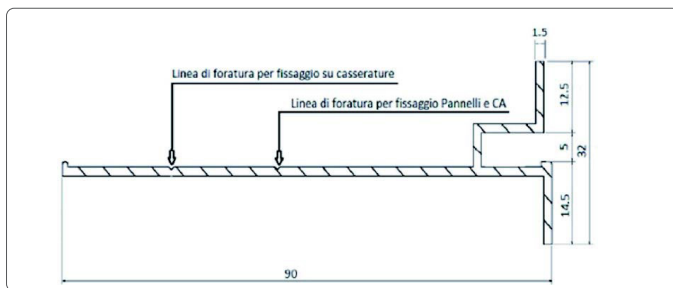
BORDO SFIORATORE

Codice	Descrizione	€
26071405	Canale rettilineo con spiaggetta l 2000	
26071406	Canale rettilineo con spiaggetta l 1500	
26071407	Canale rettilineo con spiaggetta l 1000	
26071408	Canale rettilineo con spiaggetta l 500	
26071419	Canale sfioro AE flx l 1600 spiaggetta	
26071413	Canale angolo dx 270° con spiaggetta l 1000	
26071414	Canale angolo sx 270° con spiaggetta l 1000	
26071409	Canale angolo dx 90° con spiaggetta l 500	
26071410	Canale angolo sx 90° con spiaggetta l 500	
26071446	Giunzione canale rettilineo con spiaggetta	
26071457	Giunzione canale AE flex sp15/10 zn275	
26071447	Giunzione canale angolo 270°	
26071455	Giunzione canale AE angolo sp15/10 zn275	
26071450	Squadretta sostegno angolo canale spiaggetta	
26071456	Squadretta AE flex spiaggetta canale	
26071458	Piastra squadretta AE flex spiaggetta	

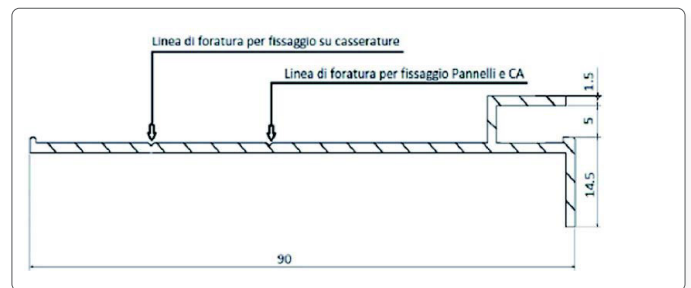
ELEMENTI COMUNI

Codice	Descrizione	€
26071473	Striscia I 2500 per pannello AE flx	
26071475	Spessore	
26071472	Tassello meccanico 10x85 pannello AE	
26071476	Vite m 8x60 ISO 4762 zincata pannello AE	
26071483	Vite m 6x16 tcbei fl din en ISO 7380-2 zinc	
26071471	Vite m 8x16 tcbei flang zincata pannello AE	
26071482	Vite m 10x16 tcbei fl din en iso 7380-2 zinc	
26071493	Dado m6 esagonale din 934	
26071494	Dado m8 esagonale din 934	
26071495	Dado m10 esagonale din 934	
26071502	Rondella din 125/a d6,4	
26071503	Rondella din 125/a d8,4	
26071504	Rondella din 125/a d10,5	

ACCESSORI



26074094/26074095
Profili in alluminio anodizzato largo con rialzo per piscine in casseri, CA e pannelli.



26074096/26074097
Profili in alluminio anodizzato largo senza rialzo per piscine in casseri, CA e pannelli.



26074268



26074263



21120069

Codice	Descrizione	€
26074094	Profilo alluminio anodizzato largo con rialzo in barre da 3m	
26074095	Profilo alluminio anodizzato largo con rialzo pretagliato in barre da 3m	
26074096	Profilo alluminio anodizzato largo senza rialzo in barre da 3m	
26074097	Profilo alluminio anodizzato largo senza rialzo senza rialzo pretagliato in barre da 3m	
26074268	Lamiera plastificata piana 2000x40mm AK plus	
26074263	Piletta di scarico bordo sfioro Ø125 x 110mm con guarnizione e viti	
21120069	Fermafoglie per piletta bordosfioro	