

# SKIMMER

SKIMMER SFIORATORE WP

**NEW**

**PRODUTTORE**  
**WATERPOOL**
**NORMATIVE**  
 UNI EN 13451-1: 2021  
 UNI EN 13451-3: 2016  
 UNI EN 16713-2: 2021

**GARANZIA**  
 Consegnato con  
 Garanzia di 2 anni.


**MADE IN ITALY**

Skimmer sfioratore con 15l di capacità caratterizzato da una bocca a parete molto larga, dotato di battente galleggiante verticale che si regola automaticamente in base al livello dell'acqua, conferendo alla piscina un effetto simile allo sfioro.

Prodotto made in Italy molto robusto, con nervature di rinforzo, realizzato con ABS di altissima qualità, additivato anti UV per contrastarne l'invecchiamento.

Completo di coperchio tondo e cornice quadrata ad incastro, calpestabili. Viti in acciaio INOX A4, inserti in Ottone e guarnizioni piane adesive bianche in SBR.

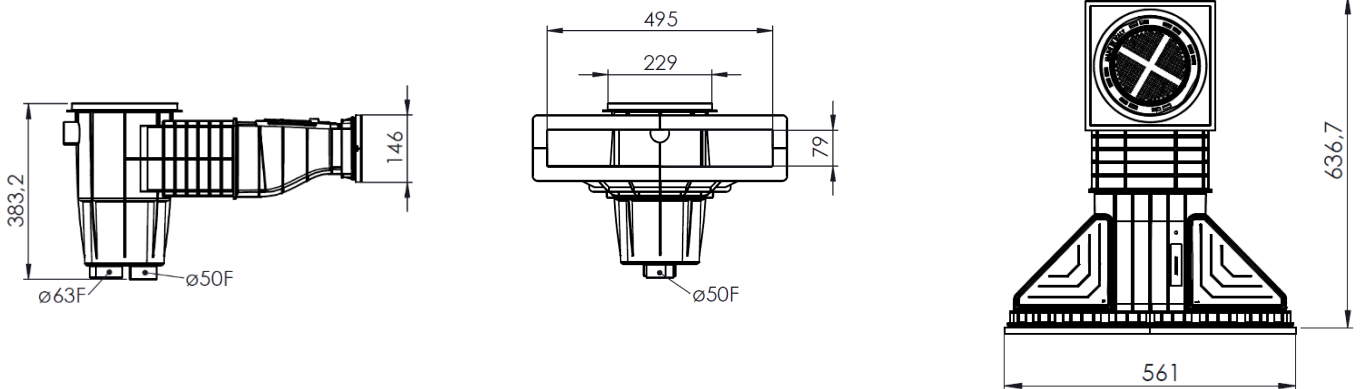
A corredo: battente antirumore, cestello con manico e regolatore di flusso.

- > Aspirazione F ø63 mm o F ø50mm (a rottura prestabilita);
- > Troppo pieno F ø40mm o M ø50mm (a rottura prestabilita);
- > Per P/F aggiungere guarnizione sandwich bianca in EPDM.

#### Caratteristiche idrauliche:

massima portata in aspirazione con velocità dell'acqua nelle tubazioni pari a 1,7 m/s:

- > Tubo ø50 mm: 10 mc/h
- > Tubo ø63 mm: 15 mc/h



Codice	Modello	Piscina	€
21118023	Skimmer WP	CA e CA/L	
21119992	Guarnizione sandwich per skimmer sfioratore WP	PF	