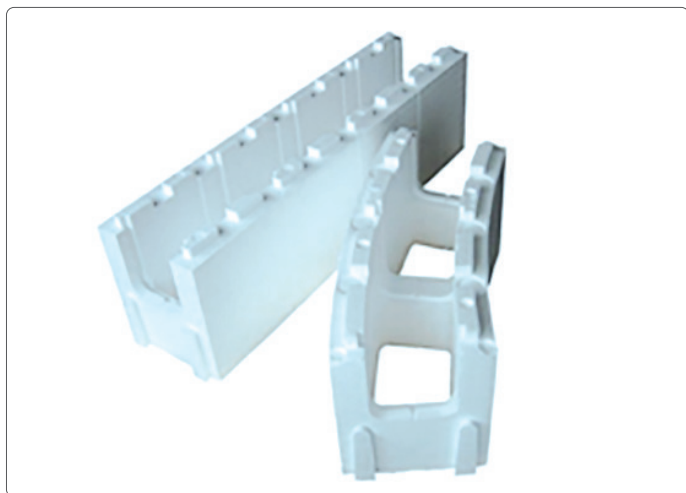


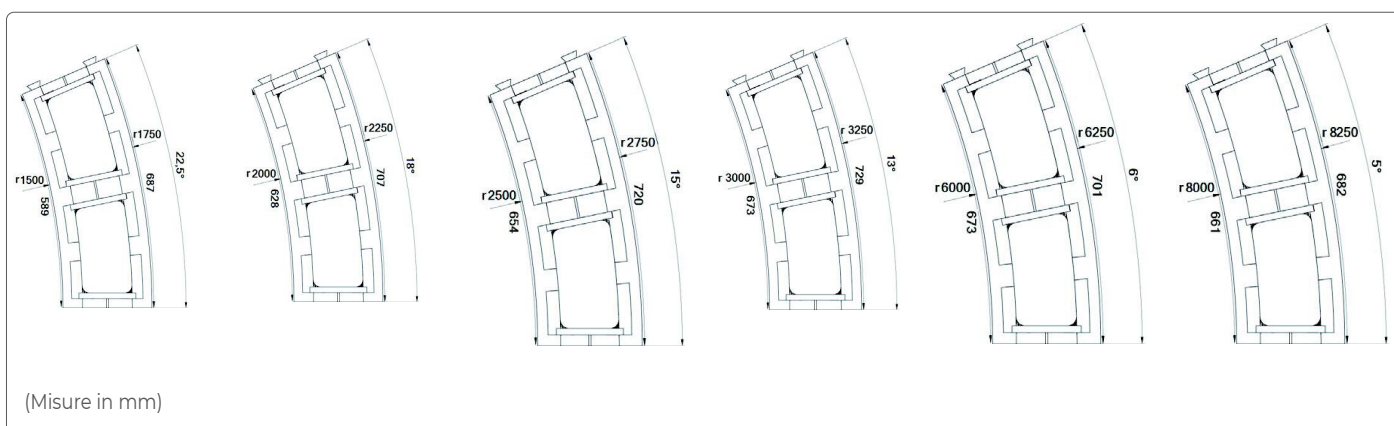
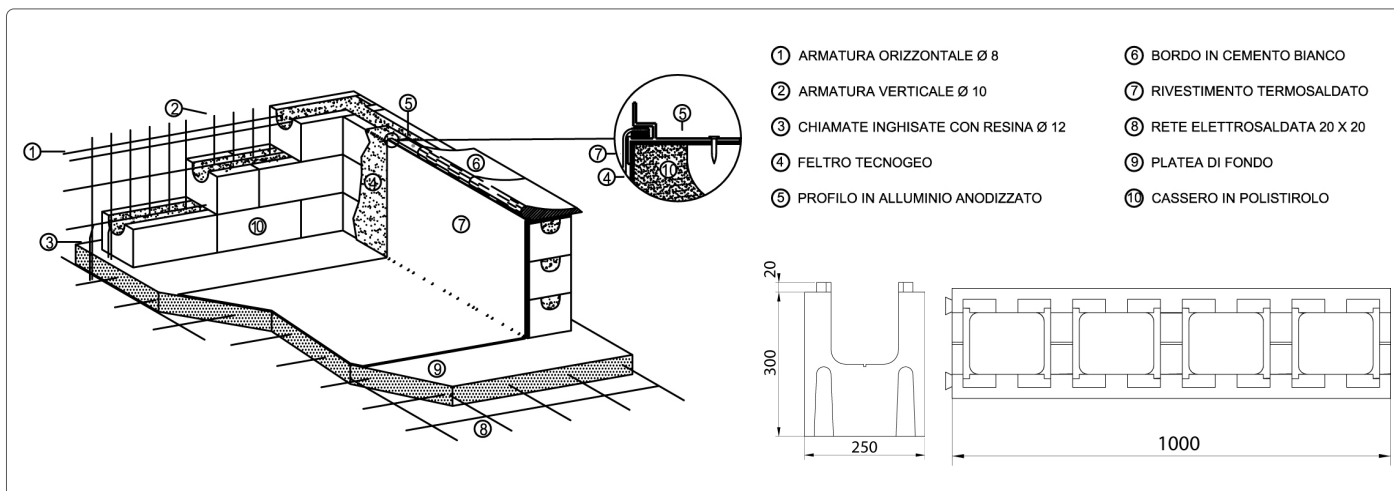
# CASSERI SMOOTH BLOK



 CAMPO DI UTILIZZO  
Piscine pubbliche e private.

 PRODUTTORE  
**WATERPOOL**

 MADE IN ITALY



Le strutture prefabbricate in casseri permettono di ridurre notevolmente i tempi di costruzione della piscina senza rinunciare alle qualità di una struttura in cemento armato. Grazie alla leggerezza del EPS e agli incastri che ne facilitano il montaggio, in poco tempo potrete costruire le pareti armate della piscina. Infine riempite le casseforme di calcestruzzo con l'ausilio di un autopompa facendo attenzione a frenare il getto in modo che non eserciti una pressione eccessiva.

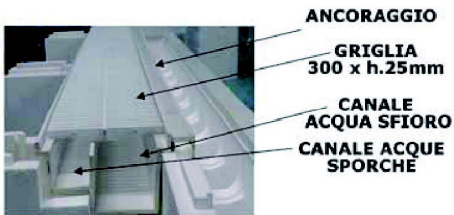
## SISTEMA SMOOTH BLOK

Il sistema Smooth Blok fa della rapidità costruttiva il suo punto di forza infatti, avendo la superficie interna delle pareti liscia, non è indispensabile la rasatura. Gli incastri M-F consentono un assemblaggio stabile e sicuro. I blocchi hanno una densità pari a 30 g/cm<sup>3</sup> che li rendono particolarmente resistenti alla pressione. Sono necessari circa 130 L/m<sup>2</sup> di cemento per riempire i casseri. Si consiglia di utilizzare feltro (spessore circa 3 mm) fra cassero e rivestimento PVC in assenza di rasatura.

## STRUTTURE

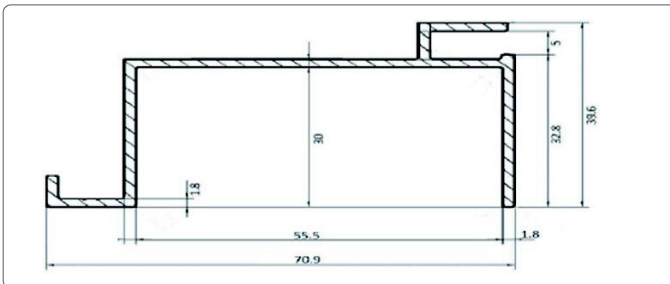
Codice	Descrizione	€
26274800	Smooth Blok Rettilineo	
26274805	Smooth Blok Elemento a raggio 1500	
26274806	Smooth Blok Elemento a raggio 2000	
26274807	Smooth Blok Elemento a raggio 2500	
26274794	Smooth Blok Elemento a raggio 3000	
26274795	Smooth Blok Elemento a raggio 6000	
26274808	Smooth Blok Elemento a raggio 8000	
26274809	Smooth Blok inserto di chiusura	

## BORDO SFIORATORE

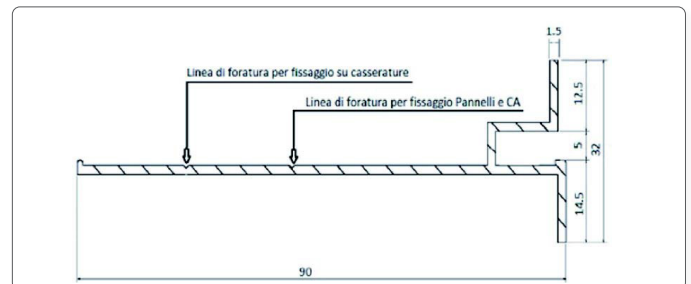


Codice	Descrizione	€
26274828	Bordo sfioro in PVC - elemento rettilineo da 2 m	
26274837	Bordo sfioro in PVC - Angolo 90°	
26274841	Raccordo di giunzione per bordo sfioro in PVC	

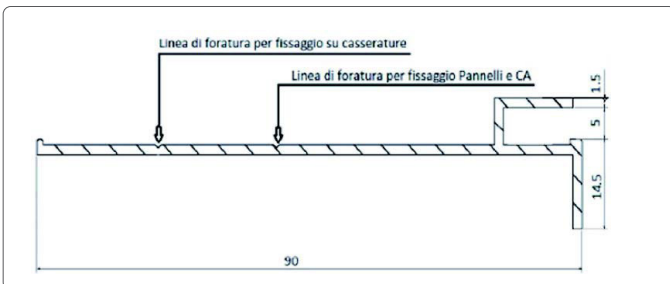
## ACCESSORI



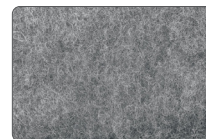
26074098/26074099  
Profili in alluminio anodizzato a "C" senza rialzo per piscine in casseri.



26074094/26074095  
Profili in alluminio anodizzato largo con rialzo per piscine in casseri, CA e pannelli.



26074096/26074097  
Profili in alluminio anodizzato largo senza rialzo per piscine in casseri, CA e pannelli.



Feltro.

Codice	Descrizione	€
26074098	Profilo alluminio a "C" senza rialzo	
26074099	Profilo alluminio a "C" senza rialzo pretagliato	
26074094	Profilo alluminio anodizzato largo con rialzo in barre da 3m	
26074095	Profilo alluminio anodizzato largo con rialzo pretagliato in barre da 3m	
26074096	Profilo alluminio anodizzato largo senza rialzo in barre da 3m	
26074097	Profilo alluminio anodizzato largo senza rialzo pretagliato in barre da 3m	
26274843	Feltro per casseri 1,5x50 300g/m <sup>2</sup>	