

**EROGATORI SOPRABANCO
TOP COUNTER DISPENSER**



**18 l/h
VENUS DRY
TOP**

✓ **Disponibile con frontalino in 6 colori diversi**
Available with front panel in 6 different colors

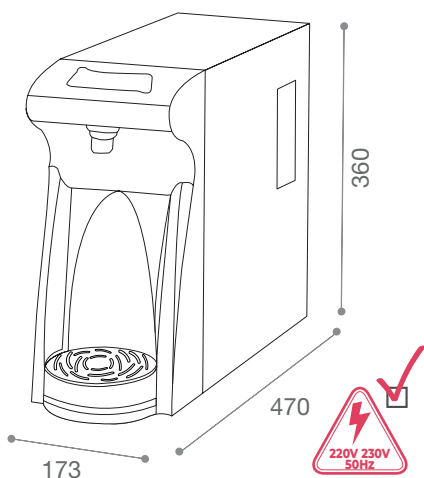
SW



CA

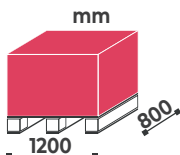
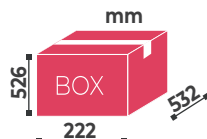


mm



1 pcs x 22kg

21 pcs x 1 pallet



- **EROGATORE SOPRABANCO A 2 O 3 SELEZIONI PER ACQUA A TEMPERATURA AMBIENTE, ACQUA REFRIGERATA, ACQUA GASSATA REFRIGERATA**
- **SISTEMA DI REFRIGERAZIONE A SECCO CON BLOCCO IN ALLUMINIO**
- **CARENATURA ESTERNA IN SKIN PLATE GRIGIO, FRONTALE IN MATERIALE PLASTICO TERMOFORMATO DISPONIBILE IN 6 COLORI**

- **COUNTER TOP WATER DISPENSER WITH 2 OR 3 SELECTIONS: ROOM TEMPERATURE WATER, COLD AND COLD SPARKLING WATER**
- **DRY COOLING TECHNOLOGY WITH ALUMINUM BLOCK**
- **GREY EXTERNAL HOUSING WITH THERMOFORMED FRONT AVAILABLE IN 6 DIFFERENT COLOURS**

CODICE CODE	DESCRIZIONE DESCRIPTION	SISTEMA DI RAFFREDDAMENTO COOLING SYSTEM	POTENZA COMPRESSORE COMPRESSOR POWER hp	CAPACITÀ VASCA WATER TANK CAPACITY l	CAPACITÀ EROGAZIONE DISPENSING CAPABILITY l/h	POMPA DI CARBONAZIONE CARBONATION PUMP	VOLUME GASATORE CARBONATOR CAPACITY l	CONNESSIONI CONNECTIONS In/Out	RICIRCOLO RICIRCULATION	€
BS01222 ☐*	VENUS DRY TOP CA	A secco Dry	1/10	-	18	-	-	H ₂ O IN 8mm	-	
BS01220 ☐*	VENUS DRY TOP SW	A secco Dry	1/10	-	18	Booster 80l/h	0,5	CO ₂ IN 6mm H ₂ O IN 8mm	-	

